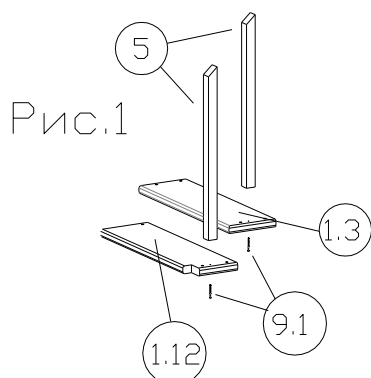




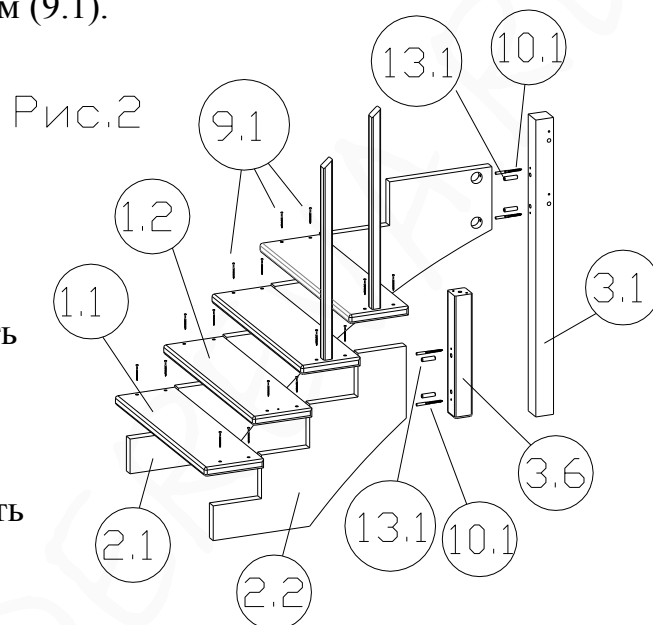
Лестница стандартная К-003м1
Паспорт

Инструкция по сборке

1. Прикрутить балясины (5) ко всем ступеням (1.3) и (1.12) снизу саморезами L=70мм (9.1).

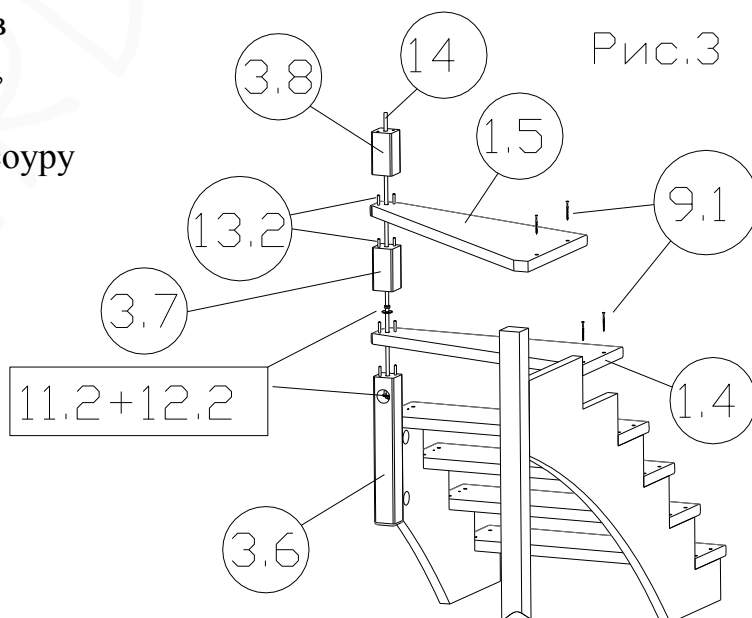
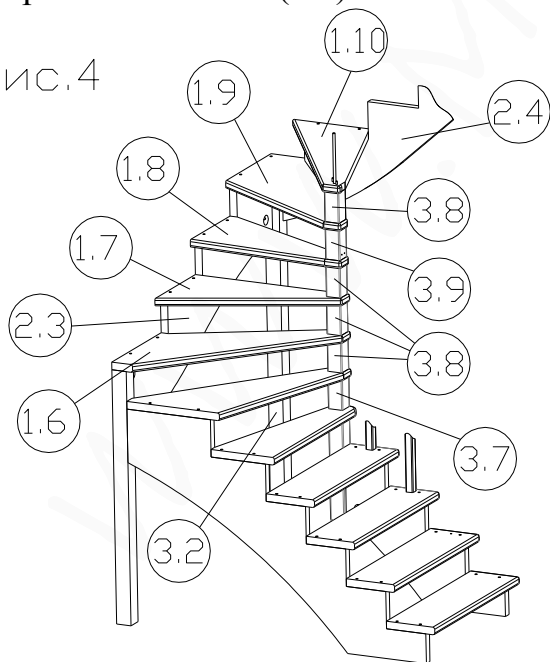


2. Соединить косоуры (2.1), (2.2) со столбом (3.1) и вставкой (3.6) соответственно с помощью шкантов L=60мм (13.1) и сантехнических болтов (10.1), затянуть болты гайками. Установить и закрепить две ступени (1.3) с балясинами (шаг 1) и ступени (1.1), (1.2) на косоурах (2.1), (2.2) саморезами L=70мм (9.1).



3. Вставить шпильку (14) в центральное отверстие на торце вставки (3.6) и накрутить на нее гайку (11.2) с шайбой (12.2) через отверстие на боковой стороне вставки (3.6). В два других отверстия на торце вставки (3.6) вставить шканты L=30мм (13.2). Надеть на штангу и шканты ступень (1.4). Притянуть ступень (1.4) гайкой (11.2) с шайбой (12.2), накрутив их на шпильку (14). Затем, вставляя шканты L=30мм (13.2) в отверстия на торцах ступеней и вставок, поочередно надеть вставки (3.7), (3.8) и ступень (1.5). Прикрутить ступени к косоуру саморезами L=70мм (9.1).

Рис.4



4. Соединить Косоур (2.3) со столбами (3.1), (3.2) и косоур (2.4) со столбом (3.2) при помощи шкантов и сантехнических болтов. Установить ступени (1.6-1.10), чередуя их со вставками, по аналогии с предыдущим шагом.

5. В отверстие на боковой стороне вставки (3.10) вставить мебельный болт (10.2) (через вырез во вставке диаметром 50 мм). Надеть вставку с болтом на шпильку, затем установить ступень (1.11) (как и в предыдущих шагах, используя шканты L=30 мм (13.2)). Затем надеть на шпильку столб (3.4) и затянуть гайкой (11.2) с шайбой (12.2). Присоединить к вставке (3.10) и столбу (3.4) косоур (2.5) при помощи шкантов L=60 мм (13.1), сантехнического болта (10.1) и мебельного болта (10.2).

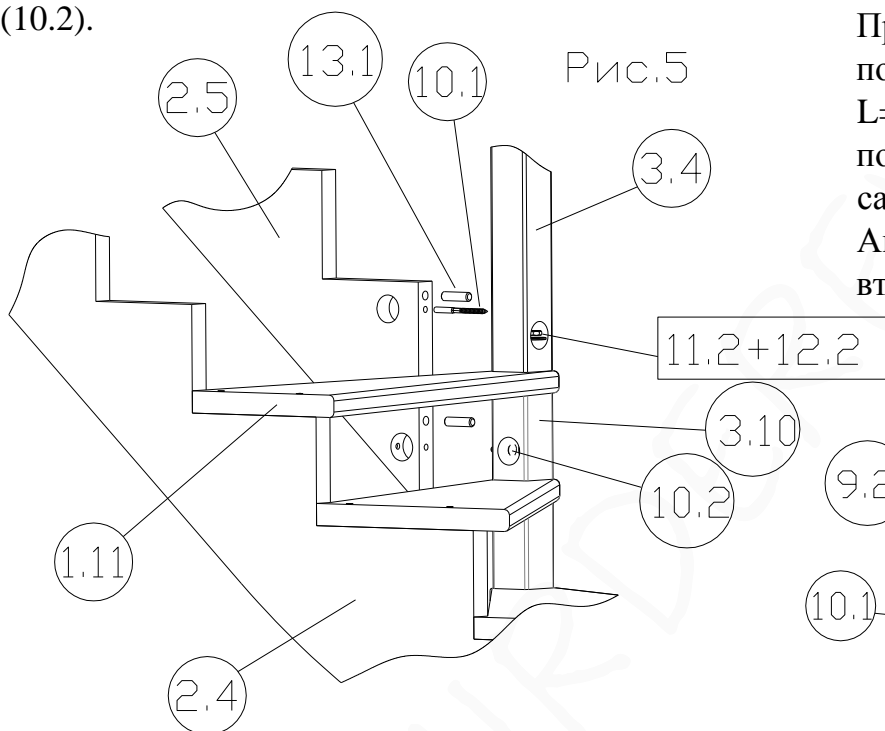


Рис.5

6. Установить ступени (1.12), (1.3) с балясинами (шаг 1) и прикрутить их к косоурам саморезами L=70мм (9.1). В пол второго этажа вкрутить сантехнический болт (10.1), на него установить столб (3.5) и затянуть гайкой. Прикрутить подпоручень (4.4) к балясинам саморезами L=40мм (9.3). Прикрутить поручень (4.2) к подпоручню саморезами L=40мм (9.3) снизу. Притянуть поручень к столбам саморезами L=100мм (9.2). Аналогичным образом собрать второе ограждение.

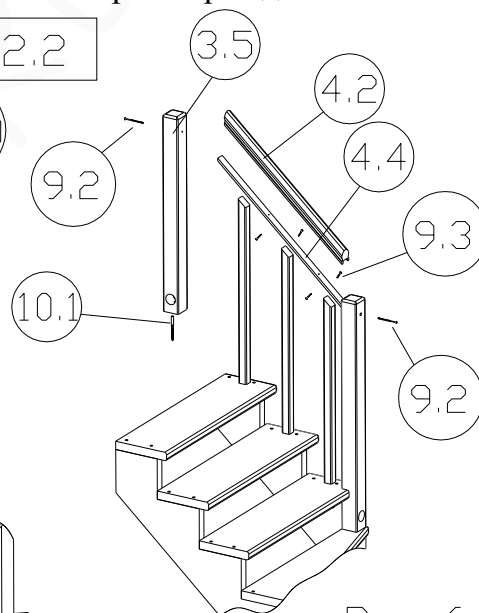


Рис.6

7. В моделях с подступенями устанавливать их следующим образом-один край подступени вставляется в паз верхней ступени, а другой прикручивается к торцу нижней ступени саморезами L=40мм (9.3).

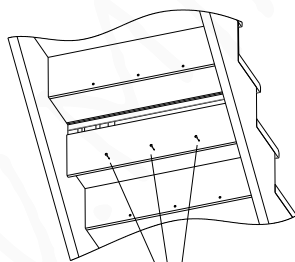


Рис.7

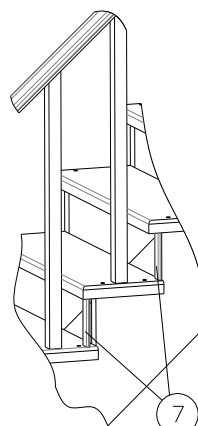


Рис.8

8. Приклеить декоративные планки (7) между ступенями к косоурам.

9. Закрывать отверстия под саморезы, сантехнические болты и шпильку, приклеив заглушки O12 мм (8.1) и O50 мм (8.2).

*Лестницы с противоположным заходом собираются в аналогичной последовательности.