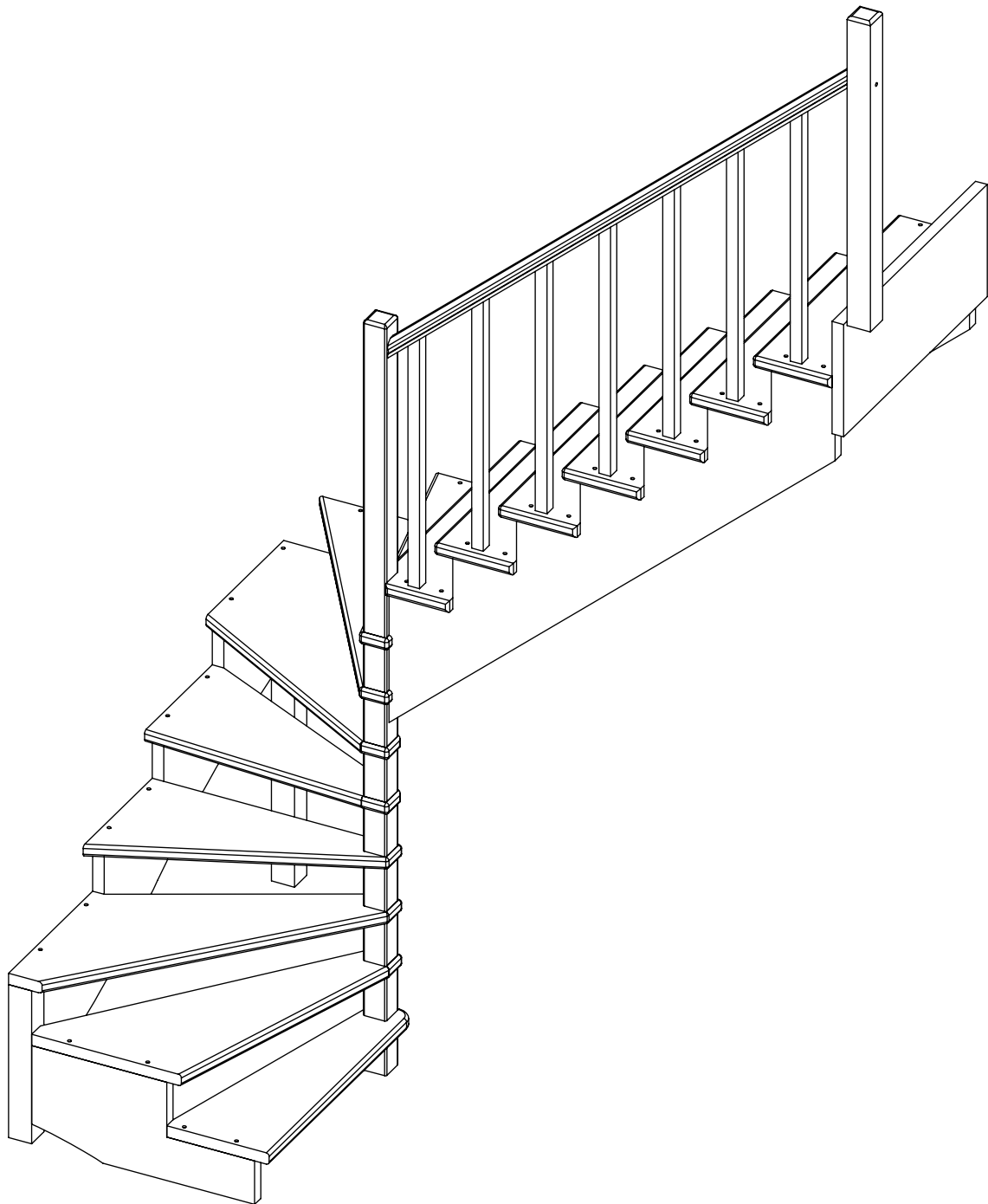


Лестница К-003м/5

Инструкция по сборке



1. ОБЩИЕ УКАЗАНИЯ

1.1 Лестница К-003м (далее по тексту - "лестница") предназначена для эксплуатации в загородных домах, двухуровневых квартирах, дачах. Допускается хранение разобранной лестницы в таре в сухом неотапливаемом помещении.

2. ТЕХНИЧЕСКИЕ ХАРАКТЕРИСТИКИ

2.1 Модификации лестницы - левосторонняя (Л) и правосторонняя (П) .

2.2 Высота подъёма (от уровня пола нижнего этажа до уровня пола верхнего этажа) - 2925-3120 мм.

ПРИМЕЧАНИЕ: увеличение высоты подъёма лестницы достигается добавлением подиума, точная подгонка подъёма по высоте - за счёт размера верхнего шага.

2.3 Число ступеней - 15.

2.4 Количество подъёмов - 15-16.

2.5 Высота шага ступеней - 195 мм.

2.6 Толщина ступеней - 40 мм.

2.7 Максимально допустимая статическая нагрузка на одну ступень - 200 кг.

2.8 Габариты лестницы в плане -1800 x 2430 мм.

2.9 Минимальные размеры требуемого прямоугольного отверстия в перекрытии верхнего этажа - 1820 x 2430 мм.

В соответствии с «Номенклатурой продукции и услуг (работ), в отношении которых законодательными актами Российской Федерации предусмотрена их обязательная сертификация» и «Номенклатурой продукции, соответствие которой может быть подтверждено декларацией о соответствии» деревянные детали лестниц (код ОКП 536170) не подлежат обязательному подтверждению их соответствия обязательным требованиям государственных стандартов.

Лестница поставляется в разобранном виде, упакованная в 6 коробок массой 20 кг, 23.5 кг, 18 кг, 23 кг, 41 кг, 30 кг; в модели с подступенями с вышеперечисленными коробками поставляется еще одна массой 18 кг.

3. РЕКОМЕНДАЦИИ ПО СБОРКЕ

3.1 Сборку должны производить не менее двух человек.

3.2 Для сборки вам понадобятся: молоток, ключ гаечный на 17 и 19, отвертка-шуруповерт (в комплект поставки не входят).

3.3 Последовательность сборки лестницы приведена на рис.1-8. Номера позиций на рисунках соответствуют номерам позиций табл. 1.

3.4 Окончательную затяжку резьбовых соединений, саморезов производить после полной сборки лестницы.

3.5 Во избежание трения между деревянными деталями лестницы и возникновения

скрипа, при сборке необходимо промазывать места их соприкосновения тонким слоем силиконового герметика.

3.6 Окончательную затяжку резьбовых соединений, саморезов производить после полной сборки лестницы.

4. ГАРАНТИЙНЫЕ ОБЯЗАТЕЛЬСТВА

4.1. Изготовитель гарантирует сохранение потребительских качеств лестницы в течение 12 месяцев со дня её продажи при соблюдении условий её хранения и эксплуатации:


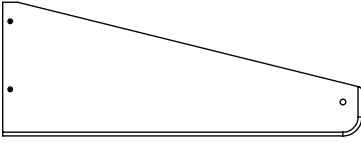
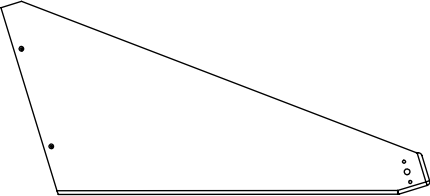
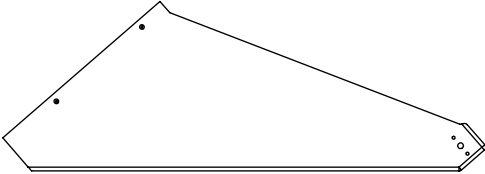
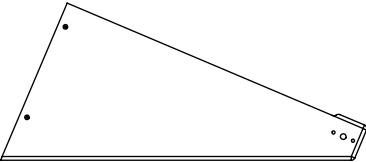
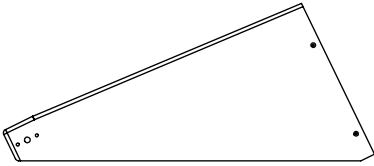
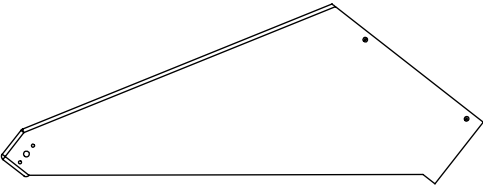
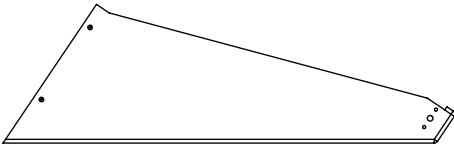
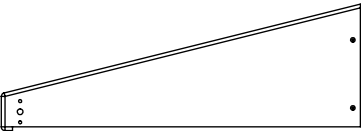

- Температуру воздуха рекомендуется поддерживать в пределах 18-24С°.
- Относительная влажность должна быть 56±10%.

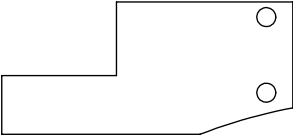
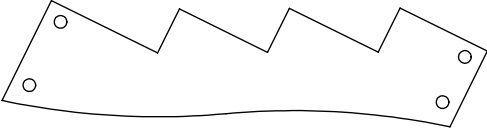
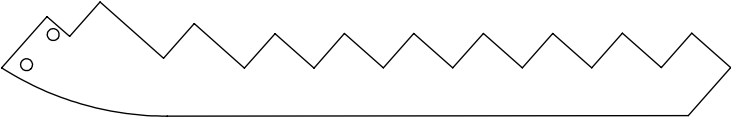

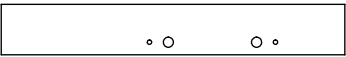

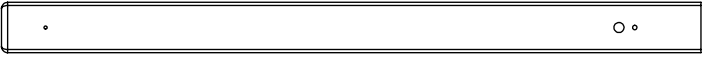

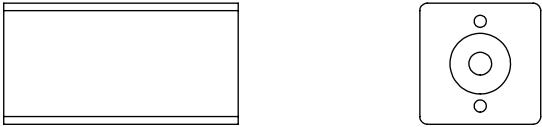
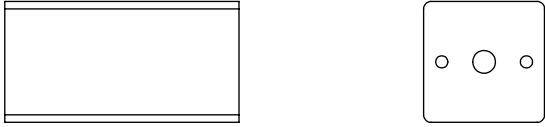
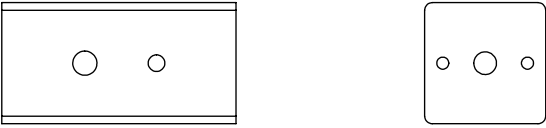
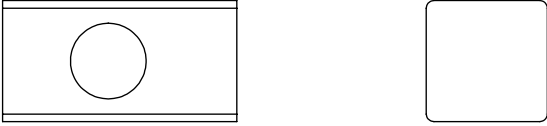

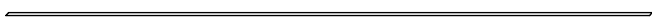
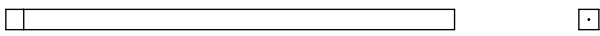
Данные требования зафиксированы в Российских ГОСТах и СНИПах.

4.2 Условия гарантии:

1. Сборку лестницы производить согласно инструкции по сборке лестницы;
2. Гарантия включает выполнение ремонтных работ и замену дефектных деталей лестницы.
3. Настоящая гарантия не распространяется на периодическое обслуживание и ремонт лестницы, или замену деталей лестницы в связи с их естественным износом.
4. Изделие снимается с гарантийного обслуживания в следующих случаях:
 - наличие механических повреждений на лестнице;
 - при нахождении изделия (лестницы) под воздействием резких перепадов температуры, в т.ч. в помещении, где оно установлено;
 - при нахождении изделия (лестницы) в непосредственной близости от огня и отопительных приборов;
 - при условии повышенной влажности помещения;
- ущерб в результате ошибочных действий потребителя;
- ущерб или утеря изделия (лестницы) вследствие обстоятельств непреодолимой силы (стихия, пожар, молния и т.п.) несчастных случаев и т.п.
- ущерб, вызванный попаданием на изделия (лестницу) посторонних предметов, жидкостей;
- при наличии следов постороннего вмешательства или выполнения ремонта самостоятельно;
- ущерб в результате транспортировки самовывозом.
5. Настоящая гарантия не ущемляет законных прав потребителя, предоставленных ему действующим законодательством страны и прав потребителя по отношению к дилеру, возникающих из заключенного между ними договора купли-продажи.

5 КОМПЛЕКТНОСТЬ ПОСТАВКИ

№п/п	Наименование	Общий вид	Кол-во
1.3	Ступень		6
1.4	Ступень		1
1.5	Ступень		1
1.6	Ступень		1
1.7	Ступень		1
1.8	Ступень		1
1.9	Ступень		1
1.10	Ступень		1
1.11	Ступень		1
1.12	Ступень		1

№п/п	Наименование	Общий вид	Кол-во
2.1	Косоур		1
2.3	Косоур		1
2.4	Косоур		1
2.5	Косоур		1
3.1	Столб опорный		1
3.2	Столб опорный		1
3.4	Столб забежной		1
3.5	Столб забежной		1
3.7	Вставка забежная		1
3.8	Вставка забежная		5
3.10	Вставка забежная		1
3.11	Вставка забежная		1
4.2	Поручень		1
4.4	Подпоручень		1
5	Балясина		7

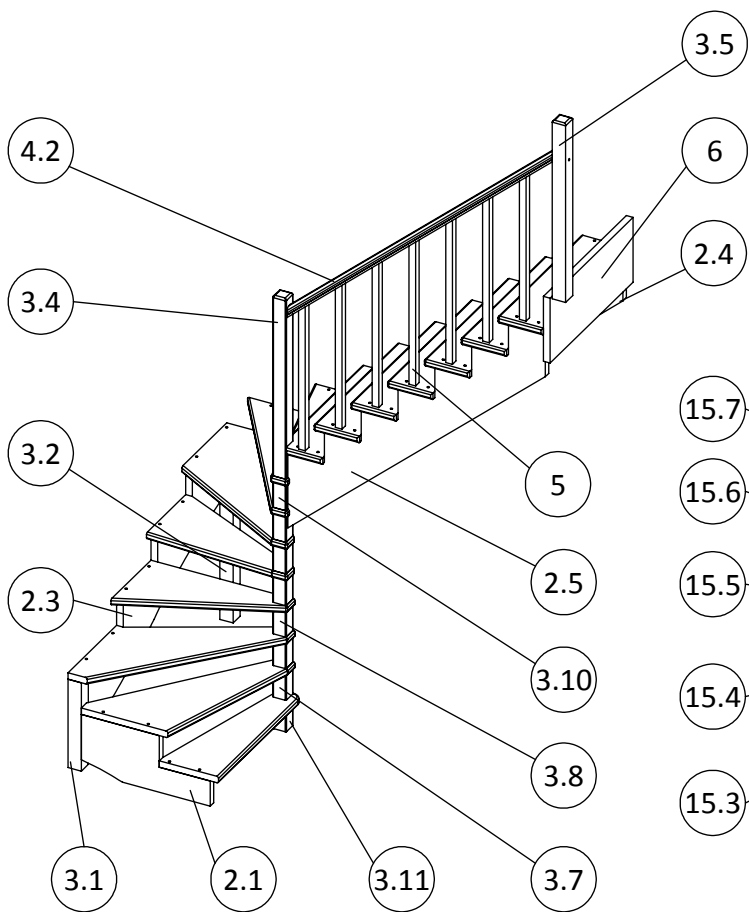
№п/п	Наименование	Общий вид	Кол-во
6	Доска опорная		1
7	Планка декоративная		20
8.1	Заглушка D=12		50
8.2	Заглушка D=50		14
9.1	Саморез 70		55
9.2	Саморез 100		2
9.3	Саморез 40		12
10.1	Болт сантехнический M10x120		10
10.2	Болт мебельный M10x45		1
11.1	Гайка M10		11
11.2	Гайка M12		3
12.1	Шайба D=10		11
12.2	Шайба D=12		3
13.1	Шкант 16x60мм		10
13.2	Шкант 8x30мм		32
14	Шпилька M12x1540		1

Дополнительные элементы лестниц с подступенями

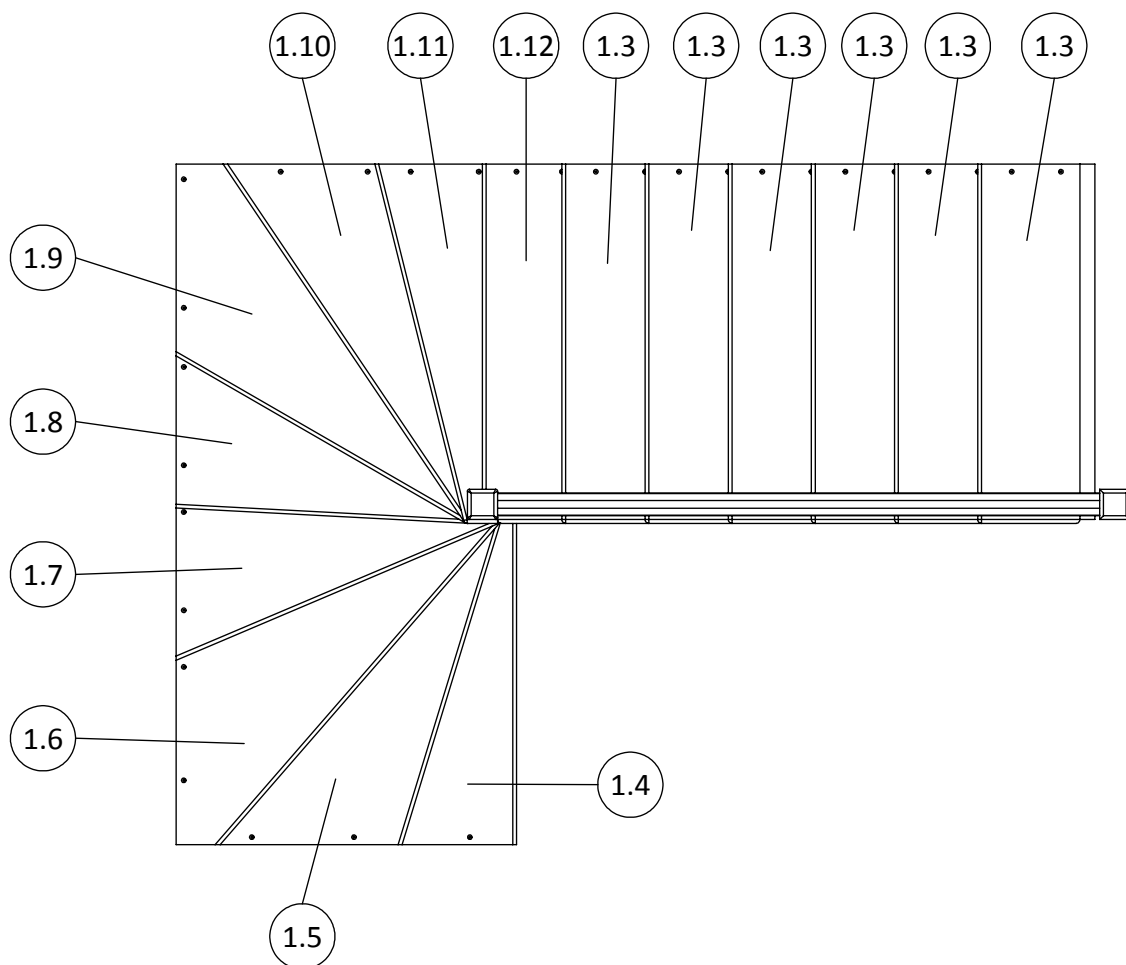
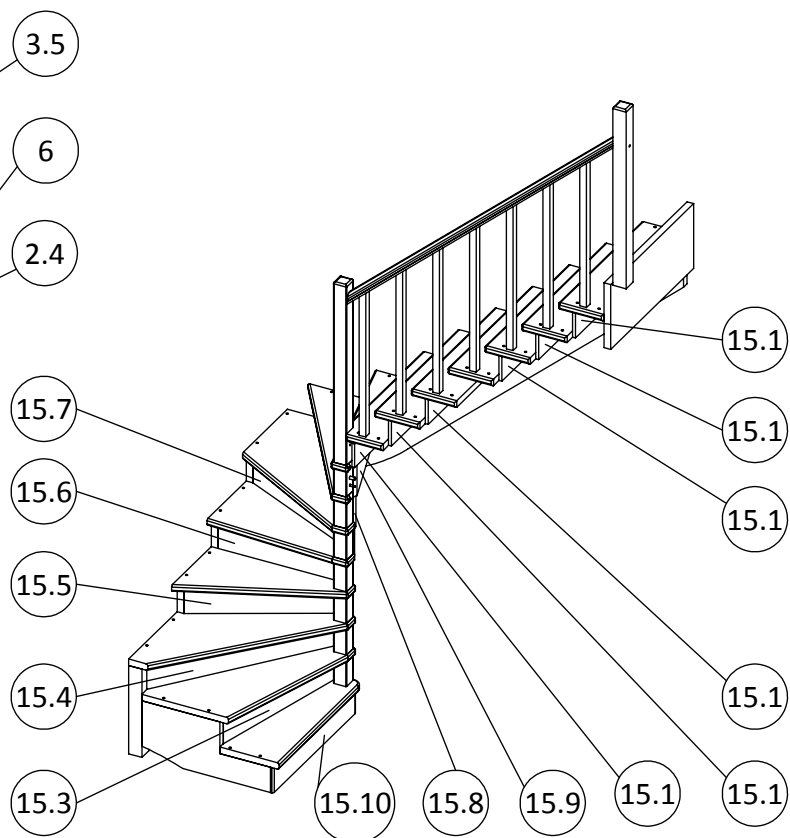
9.3	Саморез 40		45
15.1	Подступенник 1 L=840		7
15.3	Подступенник 3 L=927		1
15.4	Подступенник 4 L=1124		1
15.5	Подступенник 5 L=830		1
15.6	Подступенник 6 L=735		1
15.7	Подступенник 7 L=901		1
15.8	Подступенник 8 L=1044		1
15.9	Подступенник 9 L=871		1
15.10	Доска фронтальная L=935		1

На общих видах условно изображены детали от правых лестниц.

Вариант без подступеней



Вариант с подступенями



4. Соединить косоур (2.4) со столбом (3.2) при помощи шкантов L=60 мм (13.1) и сантехнических болтов, как в п.2. Установить ступени (1.6-1.10), чередуя их со вставками 3.8, по аналогии с п.3.

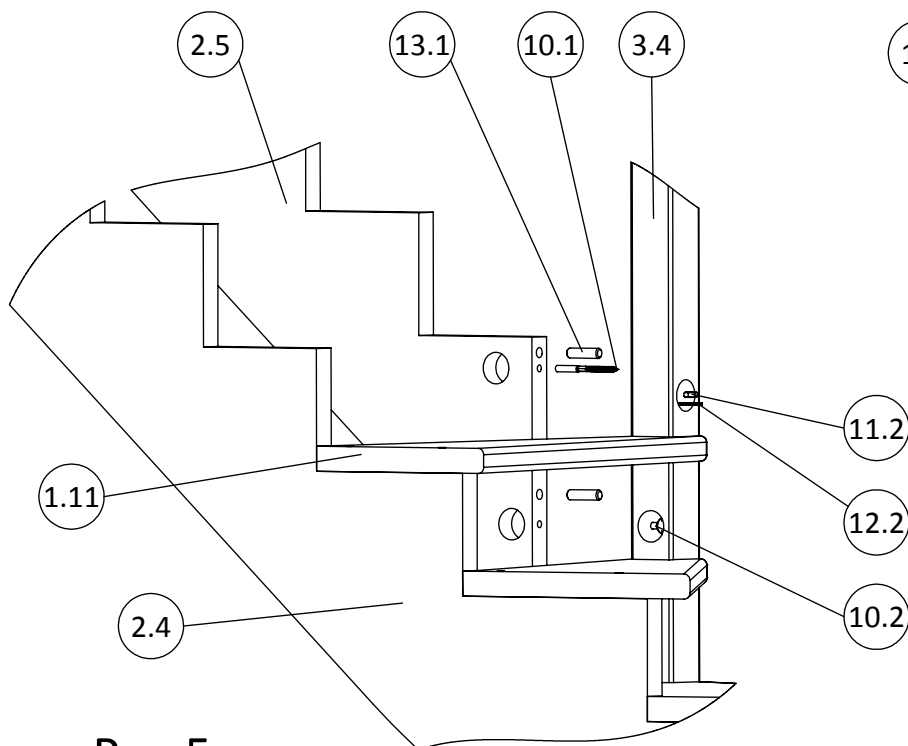


Рис.5

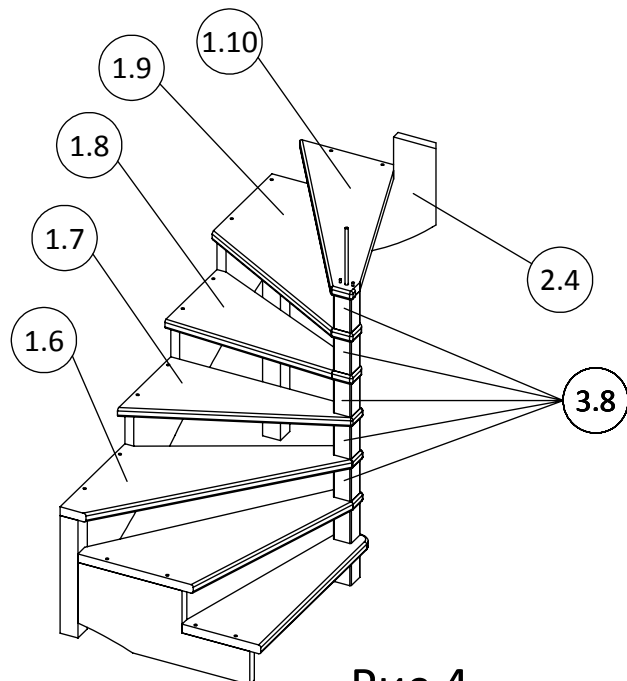


Рис.4

5. В отверстие на боковой стороне вставки (3.10) вставить мебельный болт (10.2) (через вырез во вставке D=50мм). Надеть вставку с болтом на шпильку, затем установить ступень (1.11) (как и в предыдущих шагах, используя шканты L=30 (13.2)). Затем надеть на шпильку столб (3.4) и затянуть гайкой (11.2) с шайбой (12.2). Присоединить ко вставке (3.10) и столбу (3.4) косоур (2.5) при помощи шкантов L=60мм (13.1), сантехнического болта (10.1) и мебельного болта (10.2).

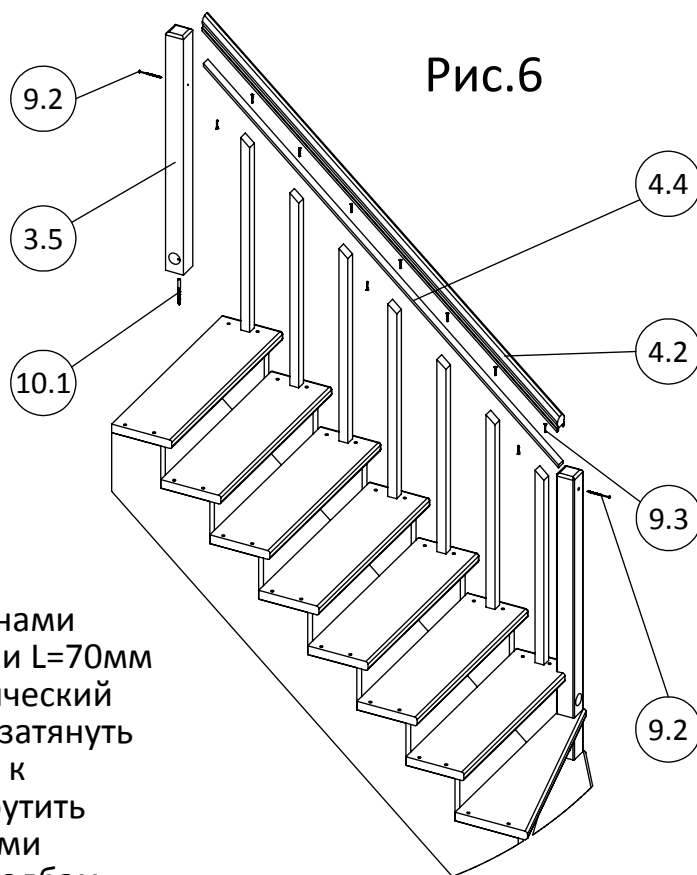


Рис.6

6. Установить ступени (1.12) и (1.3) с балясинами (п.1) на косоуры и прикрутить их саморезами L=70мм (9.1). В пол второго этажа вкрутить сантехнический болт (10.1), на него установить столб (3.5) и затянуть гайкой (11.1). Прикрутить подпоручень (4.4) к балясинам саморезами L=40мм (9.3). Прикрутить поручень (4.2) к подпоручню (4.4) саморезами L=40мм (9.3) снизу. Притянуть поручень к столбам саморезами L=100мм (9.2). Аналогичным образом собрать противоположное ограждение.

7. В моделях с подступенями устанавливать их следующим образом: один край подступени вставляется в паз верхней ступени, а другой прикручивается к торцу нижней ступени саморезами L=40мм (9.3).

8. Приклеить декоративные планки (7) между ступенями к косоурам.

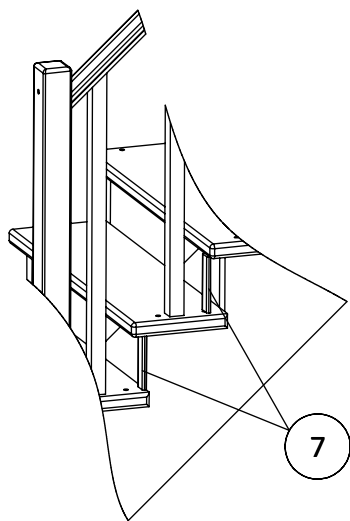
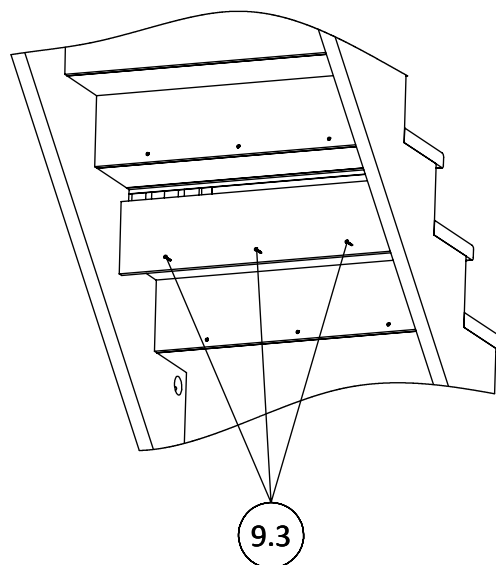


Рис.8

Рис.7



9. Закрывать отверстия под саморезы, сантехнические болты и шпильку, приклеив заглушки D=12 мм (8.1) и D=50мм (8.2).

Лестницы с противоположным заходом собираются в аналогичной последовательности.