



Лестница стандартная К-005м
Паспорт

1. ОБЩИЕ УКАЗАНИЯ

1.1. Лестница К-005м (далее по тексту - «лестница») предназначена для эксплуатации в загородных домах, двухуровневых квартирах, дачах. Допускается хранение разобранной лестницы в таре в сухом неотапливаемом помещении.

2. ТЕХНИЧЕСКИЕ ХАРАКТЕРИСТИКИ

№ п.п.	Параметр	Модель лестницы	
		К-005м/1	К-005м/2
2.1	Модификации лестницы	левосторонняя (Л) и правосторонняя (П)	
2.2	Высота подъёма, мм (от уровня пола нижнего этажа до уровня пола верхнего этажа) *	2730-2940	2940-3150
2.3	Число ступеней	13	14
2.4	Количество подъемов	13-14	14-15
2.5	Высота шага ступеней, мм	210	210
2.6	Толщина ступеней, мм	40	40
2.7	Максимально допустимая статическая нагрузка на одну ступень, кг	200	200
2.8	Габариты лестницы в плане, мм	1660 x 1370	1660x1370
2.9	Минимальные размеры требуемого прямоугольного отверстия в перекрытии верхнего этажа, мм	1660 x 920	1660x1145

* ПРИМЕЧАНИЕ: увеличение высоты подъёма лестницы достигается добавлением подиума, точная подгонка подъёма по высоте - за счёт размера верхнего шага.

В соответствии с «Номенклатурой продукции и услуг (работ), в отношении которых законодательными актами Российской Федерации предусмотрена их обязательная сертификация» и «Номенклатурой продукции, соответствие которой может быть подтверждено декларацией о соответствии» деревянные детали лестниц (код ОКП 536170) не подлежат обязательному подтверждению их соответствия обязательным требованиям государственных стандартов.

Лестница поставляется в разобранном виде

3. РЕКОМЕНДАЦИИ ПО СБОРКЕ

- 3.1. Сборку должны производить не менее двух человек.
- 3.2. Для сборки вам понадобятся: молоток, комплект гаечных ключей, отвертка-шуруповерт, герметик силиконовый (в комплект поставки не входят)
- 3.3. Последовательность сборки лестницы приведена на рис. 1 - 6.
- 3.4. Номера позиций на рисунках соответствуют номерам позиций табл. 1.
- 3.5. Для увеличения срока службы лестницы рекомендуется покрыть деревянные детали лестницы лакокрасочным покрытием до сборки.
- 3.6. Во избежание трения между деревянными деталями лестницы и возникновения скрипа, при сборке необходимо промазывать места их соприкосновения тонким слоем силиконового герметика.
- 3.7. Окончательную затяжку резьбовых соединений, саморезов производить после полной сборки лестницы.

4. ГАРАНТИЙНЫЕ ОБЯЗАТЕЛЬСТВА

4.1. Изготовитель гарантирует сохранение потребительских качеств лестницы в течение 12 месяцев со дня её продажи при соблюдении условий её хранения и эксплуатации:

- Температуру воздуха рекомендуется поддерживать в пределах 18-24С°.
- Относительная влажность должна быть 56±10%.

Данные требования зафиксированы в Российских ГОСТах и СНиПах.

4.2. Условия гарантии:

1. Сборку лестницы производить согласно инструкции по сборке лестницы;
2. Гарантия включает выполнение ремонтных работ и замену дефектных деталей лестницы.

3. Настоящая гарантия не распространяется на периодическое обслуживание и ремонт лестницы, или замену деталей лестницы в связи с их естественным износом.

4. Изделие снимается с гарантийного обслуживания в следующих случаях:

- наличие механических повреждений на лестнице;
- при нахождении изделия (лестницы) под воздействием резких перепадов температуры, в т. ч. в помещении, где оно установлено;
- при нахождении изделия (лестницы) в непосредственной близости от огня и отопительных приборов;
- при условии повышенной влажности помещения;
- ущерб в результате ошибочных действий потребителя;
- ущерб или утеря изделия (лестницы) в следствии обстоятельств непреодолимой силы (стихия, пожар, молния и т. п.) несчастных случаев и т. п.
- ущерб, вызванный попаданием на изделия (лестницу) посторонних предметов, жидкостей;
- при наличии следов постороннего вмешательства или выполнения ремонта самостоятельно;
- ущерб в результате транспортировки самовывозом.

5. Настоящая гарантия не ущемляет законных прав потребителя, предоставленных ему действующим законодательством страны и прав потребителя по отношению к дилеру, возникающих из заключенного между ними договора купли-продажи.

Завод изготовитель постоянно работает над усовершенствованием своей продукции, направленным на улучшение дизайна и эксплуатационных характеристик выпускаемых изделий. Поэтому в конструкции изделия могут быть внесены незначительные изменения, не отраженные в данном документе и не влияющие на эксплуатационные характеристики изделия.

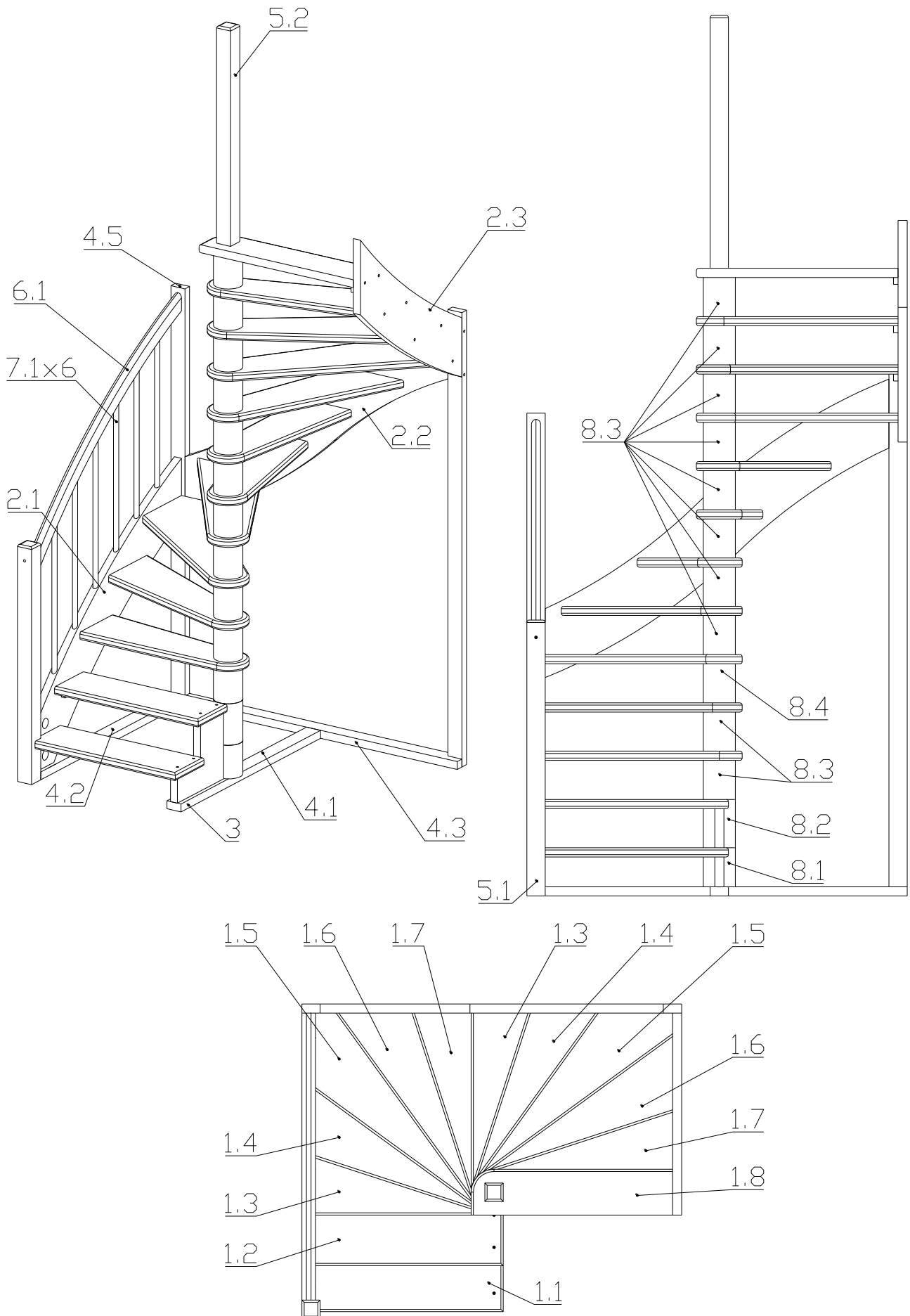
5. КОМПЛЕКТНОСТЬ ПОСТАВКИ

Таблица 1

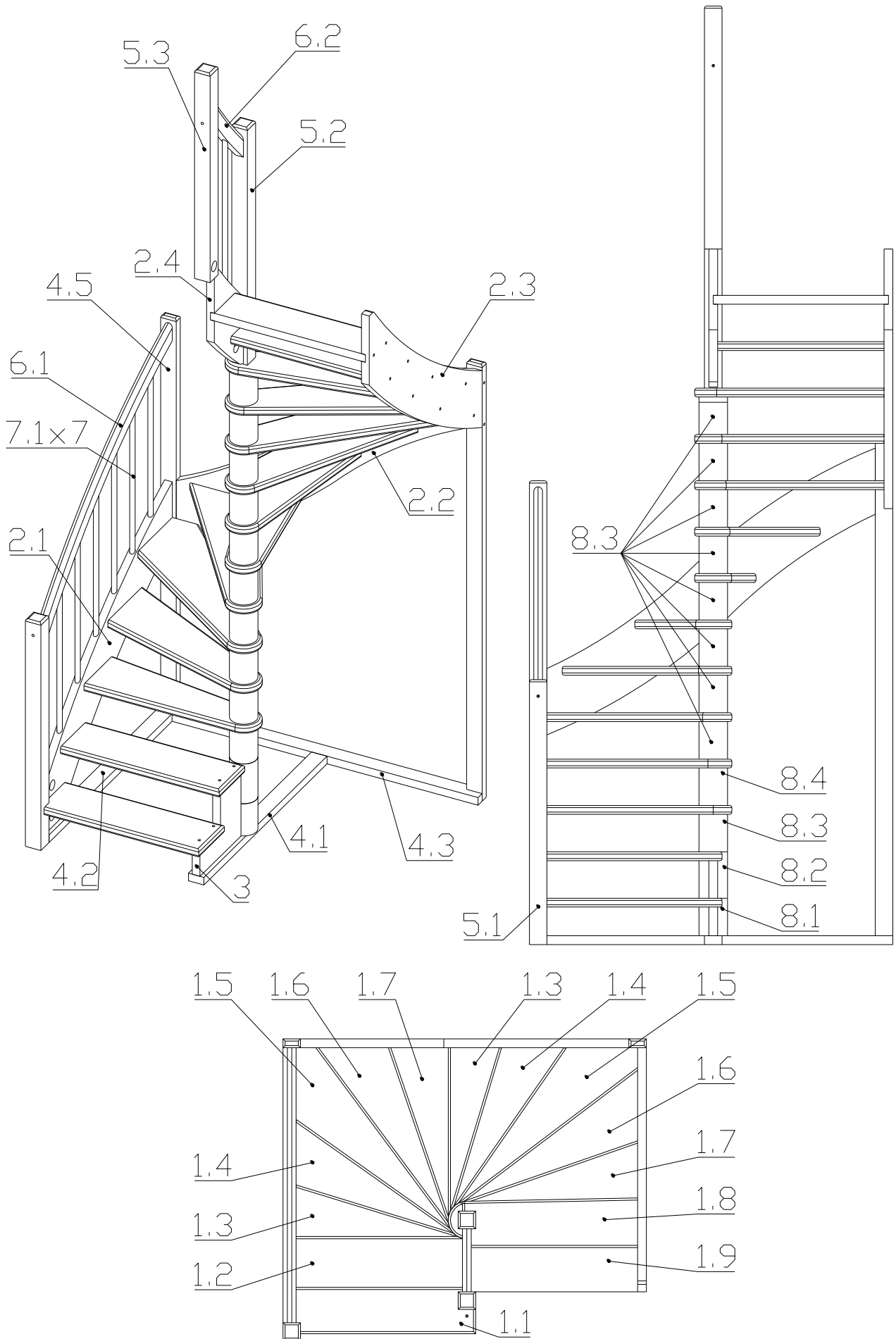
№п/п	Наименование	Кол-во	
		К-005м/1	К-005м/2
1.1	Ступень 1.1	1	1
1.2	Ступень 1.2	1	1
1.3	Ступень 1.3	2	2
1.4	Ступень 1.4	2	2
1.5	Ступень 1.5	2	2
1.6	Ступень 1.6	2	2
1.7	Ступень 1.7	2	2
1.8	Ступень 1.8	1	1
1.9	Ступень 1.9	-	1
2.1	Тетива 2.1	1	1
2.2	Тетива 2.2	1	1
2.3	Тетива 2.3	1	1
2.4	Тетива 2.4	-	1
3	Косоур	1	1
4.1	Брус монтажный 4.1	1	1
4.2	Брус монтажный 4.2	1	1
4.3	Брус монтажный 4.3	1	1
4.5	Брус монтажный 4.5	1	1
4.6	Брус монтажный 4.6	1	1
5.1	Столб 5.1	1	1
5.2	Столб 5.2	1	1
5.3	Столб 5.3	-	1
6.1	Поручень 6.1	1	1
6.2	Поручень 6.2	-	1
7.1	Балясина 7.1	6	7
8.1	Втулка 8.1	1	1
8.2	Втулка 8.2	1	1
8.3	Втулка 8.3	10	9
8.4	Втулка 8.4	1	1
11.1	Заглушка D=12	48	54
11.2	Заглушка D=50	3	6
12.1	Саморез 80	35	41
12.2	Саморез 100	15	20
13	Стяжка сантехническая M10x120	2	5
14.1	Штанга	1 (M12x870)	1 (M12x590)
14.2	Штанга M12x2000	1	1
15.1	Гайка M10	2	5
15.2	Гайка M12	5	5
15.3	Гайка M12x36	1	1
16.1	Шайба D=10	2	5
16.2	Шайба D=12	4	4
17.1	Шкант	11	13

6. ОБЩИЙ ВИД

1. К-005М/1

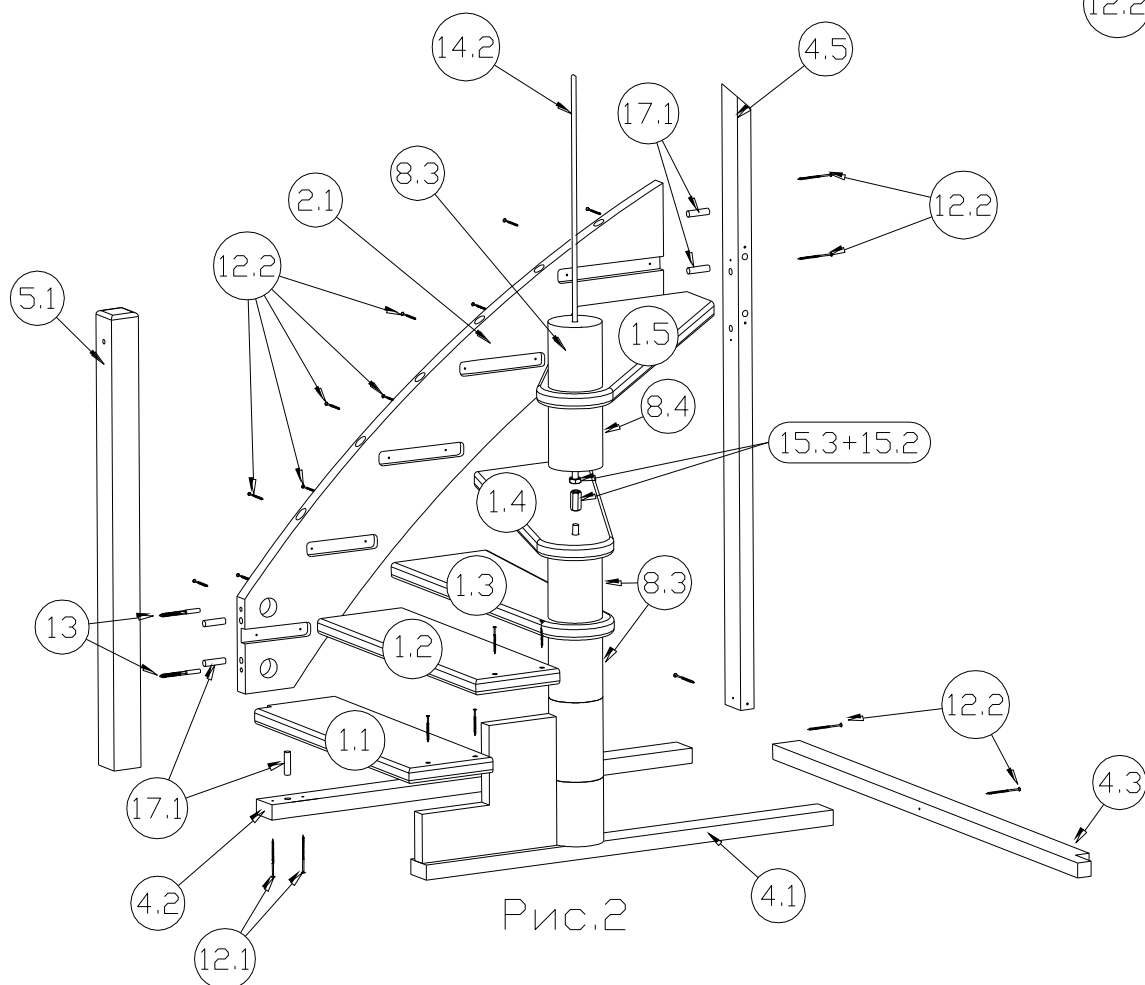
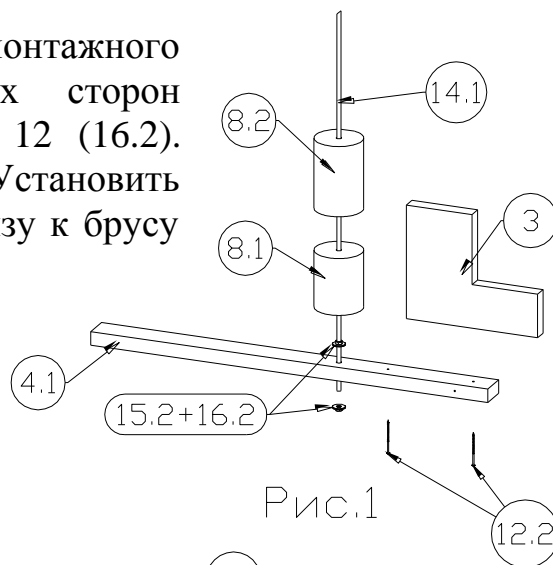


2. K-005M/2



7. ИНСТРУКЦИЯ ПО СБОРКЕ

1. Вставить штангу (14.1) в отверстие монтажного бруса 4.1 и закрутить с двух сторон гайками M12 (15.2) с шайбами D = 12 (16.2). Надеть на штангу втулки 8.1 и 8.2. Установить косоур (3) на брус 4.1 и прикрутить снизу к брусу саморезами 100 (12.2).



2. а) В отверстие бруса 4.2 вставить шкант (17.1) установить на него тетиву 2.1, прикрутить тетиву снизу саморезами 80 (12.1). В отверстия противоположного торца тетивы 2.1 вставить шканты и соединить тетиву с монтажным брусом 4.5; брус 4.5 в свою очередь соединить с помощью саморезов 100 (12.2) с брусом 4.2 и брусом 4.3. Брус 4.3 прикрутить саморезом 100 к брусу 4.1. Притянуть тетиву 2.1 к брусу 4.5 саморезами 100

б) Соединить столб 5.1 с тетивой 2.1 с помощью шкантов (17.1) и сантехнических болтов (13). Затянуть болты гайками М12 (15.2) и шайбами D = 10 (16.1).

в) Вставить торцы ступеней 1.1 и 1.2 в пазы тетивы 2.1, прикрутить противоположные концы ступеней саморезами 80 (12.1) к косоуру (3) сверху. Надеть на штангу втулку 8.3, затем надеть ступень 1.3, вставив ее противоположный край в паз тетивы 2.1. Таким же образом установить следующие втулки и ступени.

г) Штанги 14.1 и 14.2 соединить при помощи гаек М12 (15.2) и М12х36 (15.3). На месте соединения штанг установить втулку 8.4.

3. Установить тетиву 2.2 на шканты (17.1) и соединить с брусьями 4.5 и 4.6, саморезами 100 (12.2). Брус 4.6 прикрутить саморезом 80 (12.1) к брусу 4.3. Установить еще 4 ступени 1.6, 1.7, 1.3, 1.4 так же, как и в предыдущем шаге, используя втулки 8.3.

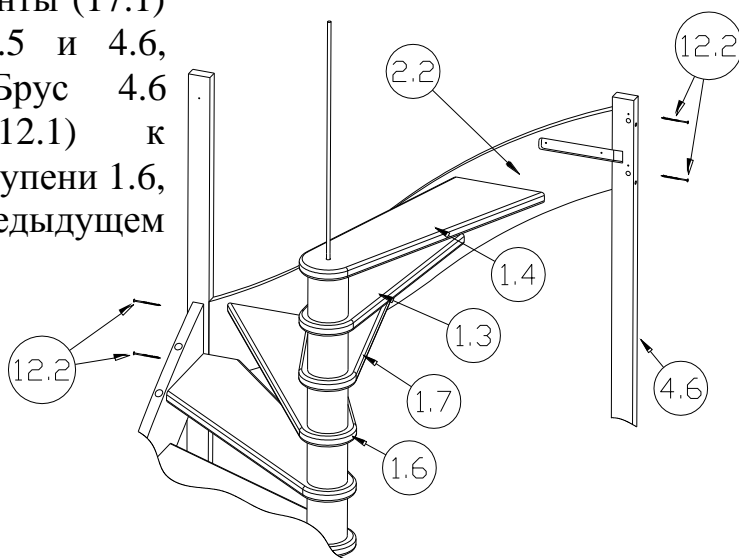


Рис. 3

4. Посадить на клей балясины 7.1, вставив их в пазы тетивы 2.1 и поручня 6.1. Поручень 6.1 притянуть к столбу 5.1 и брусу 4.5 саморезами 100 мм (12.2).

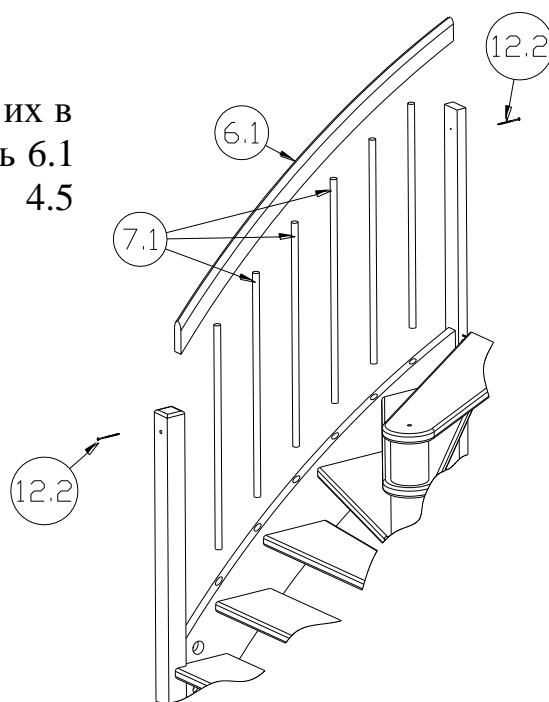


Рис. 4

5. а) Для варианта К-005м/1

Установить тетиву 2.3 на шканты (17.1) и соединить саморезами 100 (12.2) с брусом 4.6. Установить ступени 1.5, 1.6, 1.7, 1.8. так же, как и в предыдущих шагах, чередуя их со втулками 8.3. Стянуть все ступени, накрутив на штангу М12х2000 (14.2) гайку М12 (15.2) с шайбой D = 12 (16.2) поверх ступени 1.8. Притянуть все ступени к тетивам 2.2 и 2.3 саморезами 80 (12.1). После этого на штангу М12х2000 надеть столб 5.2 и затянуть гайкой М12 с шайбой D = 12.

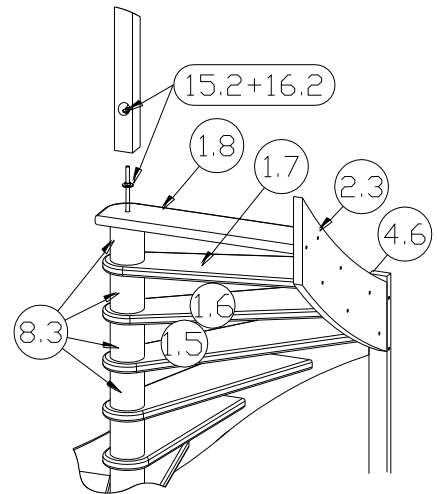


Рис. 5.а

б) Для варианта К-005м/2

Установить тетиву 2.3 на шканты (17.1) и соединить саморезами 100 (12.2) с брусом 4.6. Установить ступени 1.5, 1.6, 1.7, так же, как и в предыдущих шагах, чередуя их со втулками 8.3. Стянуть все ступени, накрутив на штангу М12х2000 (14.2) гайку М12 (15.2) с шайбой D = 12 (16.2) поверх ступени 1.7. Притянуть все ступени к тетивам саморезами 80 (12.1). После этого вставить шканты в столб 5.2, установить тетиву 2.4 на шканты и притянуть сантехнической стяжкой (13) к столбу 5.2. Вставить ступени в пазы тетивы 2.3, надеть столб 5.2 с тетивой 2.4, так чтобы ступени 1.8 и 1.9 вошли в пазы тетивы 2.4. Затянуть столб 5.2 гайкой М12 с шайбой D = 12. Притянуть ступени 1.8 и 1.9 к тетивам саморезами 80.

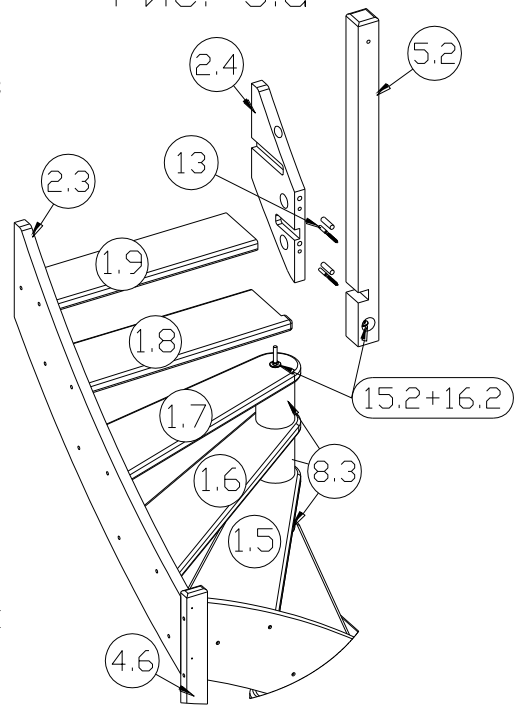


Рис. 5.б

6. Только для варианта К-005м/2

Закрепить столб 5.3 на поверхности второго этажа при помощи сантехнической стяжки (13). Посадить на клей балясину 7.1, вставив её в отверстия в поручне 6.2 и тетиве 2.4. Поручень 6.2 притянуть к столбам 5.2 и 5.3 саморезами 100 (12.2).

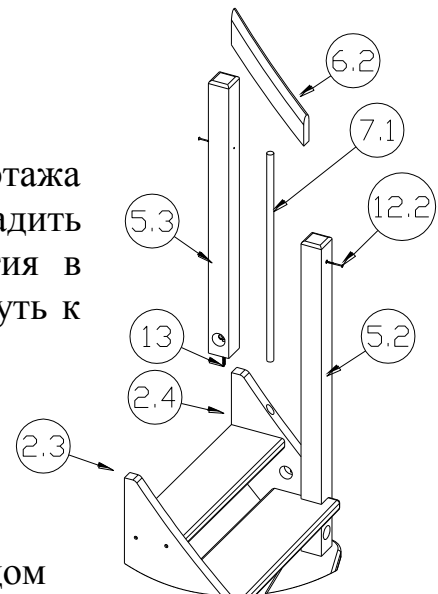


Рис. 6

7. Закрывать отверстия под саморезы и сантехнические болты, приклеив заглушки D = 12 (11.1) и D = 50 (11.2)

* Лестницы с противоположным заходом собираются в аналогичной последовательности.