



Лестница стандартная К-001м

Инструкция по сборке

1. ОБЩИЕ УКАЗАНИЯ

1.1 Лестница К-001м (далее по тексту - "лестница") предназначена для эксплуатации в загородных домах, двухуровневых квартирах, дачах. Допускается хранение разобранной лестницы в таре в сухом неотапливаемом помещении.

2. ТЕХНИЧЕСКИЕ ХАРАКТЕРИСТИКИ

2.1 Модификации лестницы: левосторонняя (Л) и правосторонняя (П).

| | Параметр | К-001м/1 | К-001м/2 | К-001м/3 | К-001м/4 | К-001м/5 | К-001м/6 | К-001м/7 | К-001м/8 |
|------|---|---------------|---------------|---------------|---------------|---------------|---------------|---------------|---------------|
| 2.2 | Высота подъема, мм (от уровня пола нижнего этажа до уровня пола верхнего этажа)* | 2730-2925 | 2730-2925 | 2925-3120 | 2925-3120 | 3120-3315 | 3120-3315 | 2730-2925 | 2925-3120 |
| 2.3 | Количество ступеней | 14 | 14 | 15 | 15 | 16 | 16 | 14 | 15 |
| 2.4 | Количество подъёмов | 14-15 | 14-15 | 15-16 | 15-16 | 16-17 | 16-17 | 14-15 | 15-16 |
| 2.5 | Ширина марша, мм | 900 | | | | | | | |
| 2.6 | Высота шага ступеней, мм | 195 | | | | | | | |
| 2.7 | Толщина ступеней, мм | 40 | | | | | | | |
| 2.8 | Максимально допустимая статическая нагрузка на одну ступень, кг | 200 | | | | | | | |
| 2.9 | Габариты лестницы в плане, мм | 1390х 2700 | 1610х 2480 | 1390х 2920 | 1610х 2700 | 1390х 3140 | 1610х 2920 | 1170х 2920 | 1170х 3140 |
| 2.10 | Минимальные размеры требуемого прямоугольного отверстия в перекрытии верхнего этажа, мм | 2700х 920 | 2480х 1170 | 2920х 920 | 2700х 920 | 3140х 920 | 2920х 920 | 2920х 920 | 3140х 920 |

*ПРИМЕЧАНИЕ: увеличение высоты подъема лестницы достигается добавлением подиума, точная подгонка подъема по высоте - за счёт размера верхнего шага.

В соответствии с «Номенклатурой продукции и услуг (работ), в отношении которых законодательными актами Российской Федерации предусмотрена их обязательная сертификация» и «Номенклатурой продукции, соответствие которой может быть подтверждено декларацией о соответствии» деревянные детали лестниц (код ОКП 536170) не подлежат обязательному подтверждению их соответствия обязательным требованиям государственных стандартов.

3. РЕКОМЕНДАЦИИ ПО СБОРКЕ

3.1 Сборку должны производить не менее двух человек.

3.2 Для сборки вам понадобятся: молоток, ключ гаечный на 17 и 19, отвертка-шуруповерт (в комплект поставки не входят).

3.3 Последовательность сборки лестницы приведена на рис.1-6. Номера позиций на рисунках соответствуют номерам позиций табл. 1.

3.4 Окончательную затяжку резьбовых соединений, саморезов производить после полной сборки лестницы.

3.5 Во избежание трения между деревянными деталями лестницы и возникновения скрипа, при сборке необходимо промазывать места их соприкосновения тонким слоем силиконового герметика.

4. ГАРАНТИЙНЫЕ ОБЯЗАТЕЛЬСТВА

4.1 Изготовитель гарантирует сохранение потребительских качеств лестницы в течение 12 месяцев со дня её продажи при соблюдении условий её хранения и эксплуатации:

- Температуру воздуха рекомендуется поддерживать в пределах 18-24С°.
- Относительная влажность должна быть $56\pm 10\%$.

Данные требования зафиксированы в Российских ГОСТах и СНиПах.

4.2 Условия гарантии:

1. Сборку лестницы производить согласно инструкции по сборке лестницы;

2. Гарантия включает выполнение ремонтных работ и замену дефектных деталей лестницы.


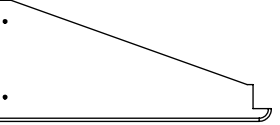
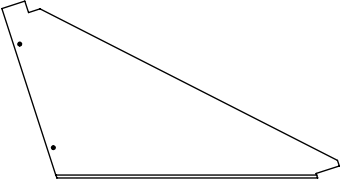
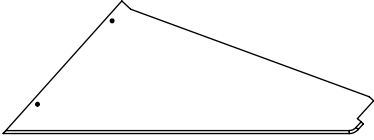
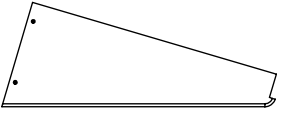


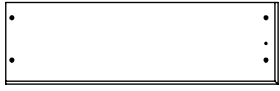
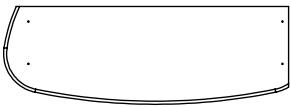
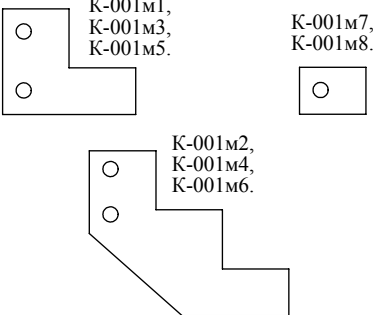
3. Настоящая гарантия не распространяется на периодическое обслуживание и ремонт лестницы, или замену деталей лестницы в связи с их естественным износом.

4. Изделие снимается с гарантийного обслуживания в следующих случаях:

- наличие механических повреждений на лестнице;
- при нахождении изделия (лестницы) под воздействием резких перепадов температуры, в т.ч. в помещении, где оно установлено;
- при нахождении изделия (лестницы) в непосредственной близости от огня и отопительных приборов;
- при условии повышенной влажности помещения;
- ущерб в результате ошибочных действий потребителя;
- ущерб или утеря изделия (лестницы) вследствие обстоятельств непреодолимой силы (стихия, пожар, молния и т.п.) несчастных случаев и т.п.
- ущерб, вызванный попаданием на изделия (лестницу) посторонних предметов, жидкостей;
- при наличии следов постороннего вмешательства или выполнения ремонта самостоятельно;
- ущерб в результате транспортировки самовывозом.

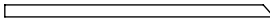

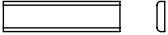
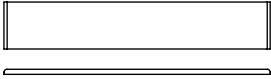
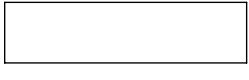


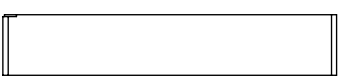
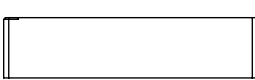
5. Настоящая гарантия не ущемляет законных прав потребителя, предоставленных ему действующим законодательством страны и прав потребителя по отношению к дилеру, возникающих из заключенного между ними договора купли-продажи.

5 КОМПЛЕКТНОСТЬ ПОСТАВКИ

| № п/п | Наименование | Общий вид | Кол-во | | | | | | | |
|-------|------------------------------------|--|-----------|-----------|-----------|-----------|-----------|-----------|-----------|-----------|
| | | | К-001м /1 | К-001м /2 | К-001м /3 | К-001м /4 | К-001м /5 | К-001 м/6 | К-001 м/7 | К-001м /8 |
| 1.1 | Ступень прямая без отв. |  | 1 | - | 1 | - | 1 | - | - | - |
| 1.2 | Ступень забежная |  | 1 | 1 | 1 | 1 | 1 | 1 | 1 | 1 |
| 1.3 | Ступень забежная |  | 1 | 1 | 1 | 1 | 1 | 1 | 1 | 1 |
| 1.4 | Ступень забежная |  | 1 | 1 | 1 | 1 | 1 | 1 | 1 | 1 |
| 1.5 | Ступень забежная |  | 1 | 1 | 1 | 1 | 1 | 1 | 1 | 1 |
| 1.6 | Ступень прямая с вырезом под столб |  | 1 | 1 | 1 | 1 | 1 | 1 | 1 | 1 |
| 1.7 | Ступень прямая |  | 7 | 7 | 8 | 8 | 9 | 9 | 8 | 9 |
| 1.8 | Ступень прямая с отв. 7 мм |  | - | 1 | - | 1 | - | 1 | - | - |
| 1.9 | Ступень пригласительная |  | 1 | 1 | 1 | 1 | 1 | 1 | 1 | 1 |
| 2.1 | Косоур |  <p>К-001м1, К-001м3, К-001м5.</p> <p>К-001м7, К-001м8.</p> <p>К-001м2, К-001м4, К-001м6.</p> | 1 | 1 | 1 | 1 | 1 | 1 | 1 | 1 |

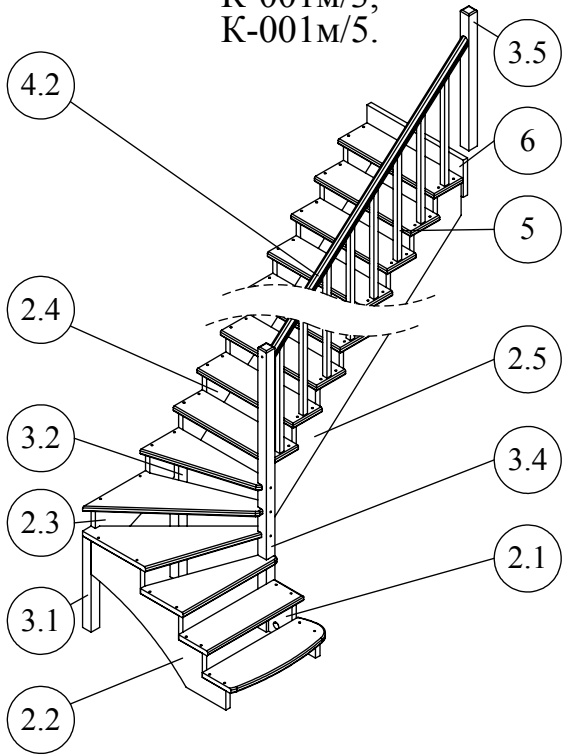
5 КОМПЛЕКТНОСТЬ ПОСТАВКИ

| № п/п | Наименование | Общий вид | Кол-во | | | | | | | |
|----------|----------------|-----------|-----------|-----------|-----------|-----------|-----------|-----------|-----------|-----------|
| | | | К-001м /1 | К-001м /2 | К-001м /3 | К-001м /4 | К-001м /5 | К-001м /6 | К-001м /7 | К-001м /8 |
| 2.2 | Косоур | | 1 | 1 | 1 | 1 | 1 | 1 | 1 | 1 |
| 2.3 | Косоур | | 1 | 1 | 1 | 1 | 1 | 1 | 1 | 1 |
| 2.4 | Косоур | | 1 | 1 | 1 | 1 | 1 | 1 | 1 | 1 |
| 2.5 | Косоур | | 1 | 1 | 1 | 1 | 1 | 1 | 1 | 1 |
| 3.1 | Столб опорный | | 1 | 1 | 1 | 1 | 1 | 1 | 1 | 1 |
| 3.2 | Столб опорный | | 1 | 1 | 1 | 1 | 1 | 1 | 1 | 1 |
| 3.3 | Столб забежной | | - | 1 | - | 1 | - | 1 | - | 1 |
| 3.4 | Столб забежной | | 1 | 1 | 1 | 1 | 1 | 1 | 1 | 1 |
| 3.5 | Столб забежной | | 1 | 1 | 1 | 1 | 1 | 1 | 1 | 1 |
| 4.1 | Поручень 1 | | - | 1 | - | 1 | - | 1 | - | - |
| 4.2 | Поручень 2 | | 1 | 1 | 1 | 1 | 1 | 1 | 1 | 1 |
| 4.3 | Подпоручень | | - | 1 | - | 1 | - | 1 | - | - |
| 4.4 | Подпоручень | | 1 | 1 | 1 | 1 | 1 | 1 | 1 | 1 |

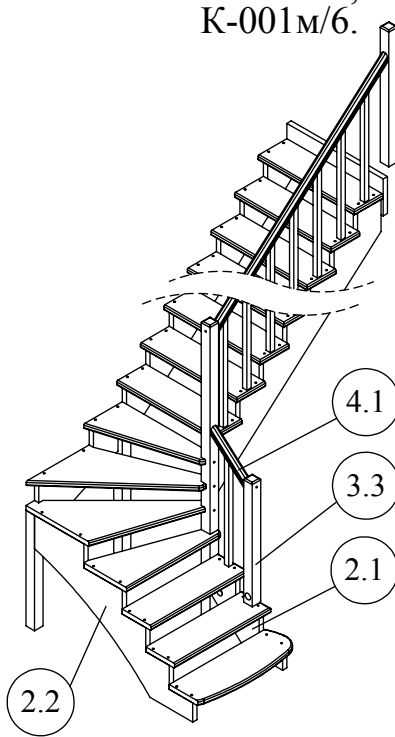
| № п/п | Наименование | Общий вид | Кол-во | | | | | | | |
|--|---------------------|---|-----------|-----------|-----------|-----------|-----------|-----------|-----------|-----------|
| | | | К-001м /1 | К-001м /2 | К-001м /3 | К-001м /4 | К-001м /5 | К-001м /6 | К-001м /7 | К-001м /8 |
| 5 | Балясина |  | 8 | 8 | 9 | 9 | 10 | 10 | 9 | 10 |
| 6 | Доска опорная |  | 1 | 1 | 1 | 1 | 1 | 1 | 1 | 1 |
| 7 | Планка декоративная |  | 23 | 23 | 25 | 25 | 27 | 27 | 23 | 25 |
| 8.1 | Заглушка D=12 | | 54 | 56 | 58 | 60 | 64 | 64 | 56 | 60 |
| 8.2 | Заглушка D=50 | | 11 | 12 | 11 | 12 | 11 | 12 | 10 | 10 |
| 9.1 | Саморез 70x3,5 | | 56 | 56 | 61 | 61 | 66 | 66 | 56 | 61 |
| 9.2 | Саморез 100x3,8 | | 6 | 8 | 6 | 8 | 6 | 8 | 6 | 6 |
| 9.3 | Саморез 40x3,5 | | 12 | 13 | 14 | 15 | 16 | 16 | 14 | 15 |
| 10 | Шпилька 205x10 | | 1 | 1 | 1 | 1 | 1 | 1 | 1 | 1 |
| 11 | Болт сантехнический | | 9 | 10 | 9 | 10 | 9 | 10 | 9 | 9 |
| 12 | Гайка M10 | | 11 | 12 | 11 | 12 | 11 | 12 | 11 | 11 |
| 13 | Шайба D=10 | | 11 | 12 | 11 | 12 | 11 | 12 | 11 | 11 |
| 14 | Шкант 60x16 | | 12 | 12 | 12 | 12 | 12 | 12 | 12 | 12 |
| 15 | Гвоздь 30x1,2 | | 46 | 46 | 50 | 50 | 54 | 54 | 46 | 50 |
| Дополнительные элементы лестниц с подступенями | | | | | | | | | | |
| 9.3 | Саморез 40x3,5 | | 42 | 42 | 45 | 45 | 48 | 48 | 42 | 45 |
| 16.1 | Подступень |  | 1 | 1 | 1 | 1 | 1 | 1 | 1 | 1 |
| 16.2 | Подступень |  | 9 | 9 | 10 | 10 | 11 | 11 | 9 | 10 |
| 16.3 | Подступень |  | 1 | 1 | 1 | 1 | 1 | 1 | 1 | 1 |
| 16.4 | Подступень |  | 1 | 1 | 1 | 1 | 1 | 1 | 1 | 1 |
| 16.5 | Подступень |  | 1 | 1 | 1 | 1 | 1 | 1 | 1 | 1 |
| 16.6 | Подступень |  | 1 | 1 | 1 | 1 | 1 | 1 | 1 | 1 |

***На общих видах условно изображены детали от правых лестниц. У разных вариантов лестницы внешний вид деталей может незначительно отличаться.**

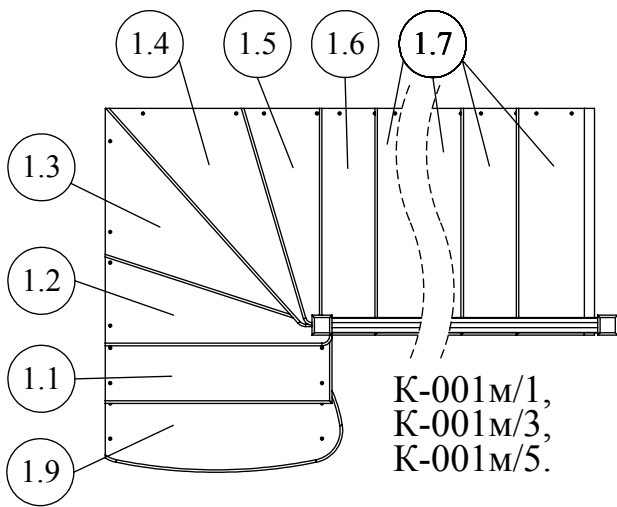
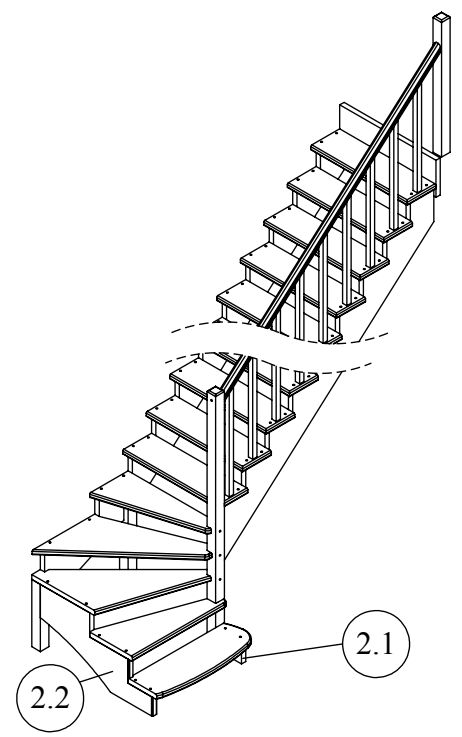
K-001M/1,
K-001M/3,
K-001M/5.



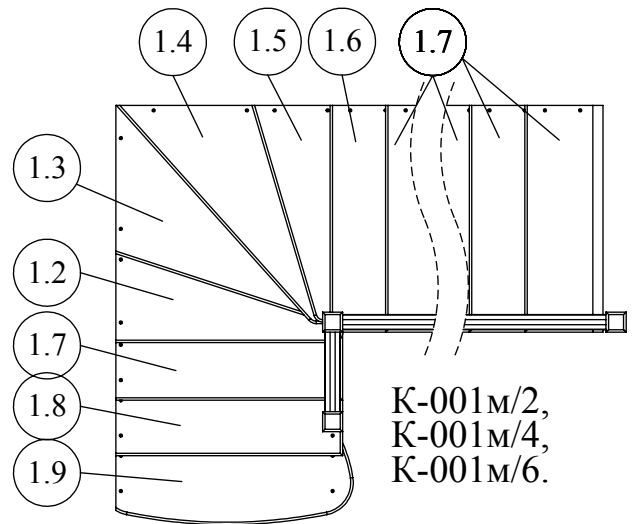
K-001M/2,
K-001M/4,
K-001M/6.



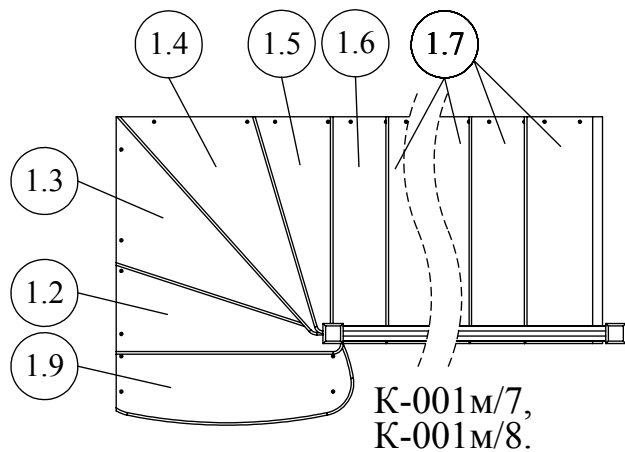
K-001M/7,
K-001M/8.



K-001M/1,
K-001M/3,
K-001M/5.



K-001M/2,
K-001M/4,
K-001M/6.

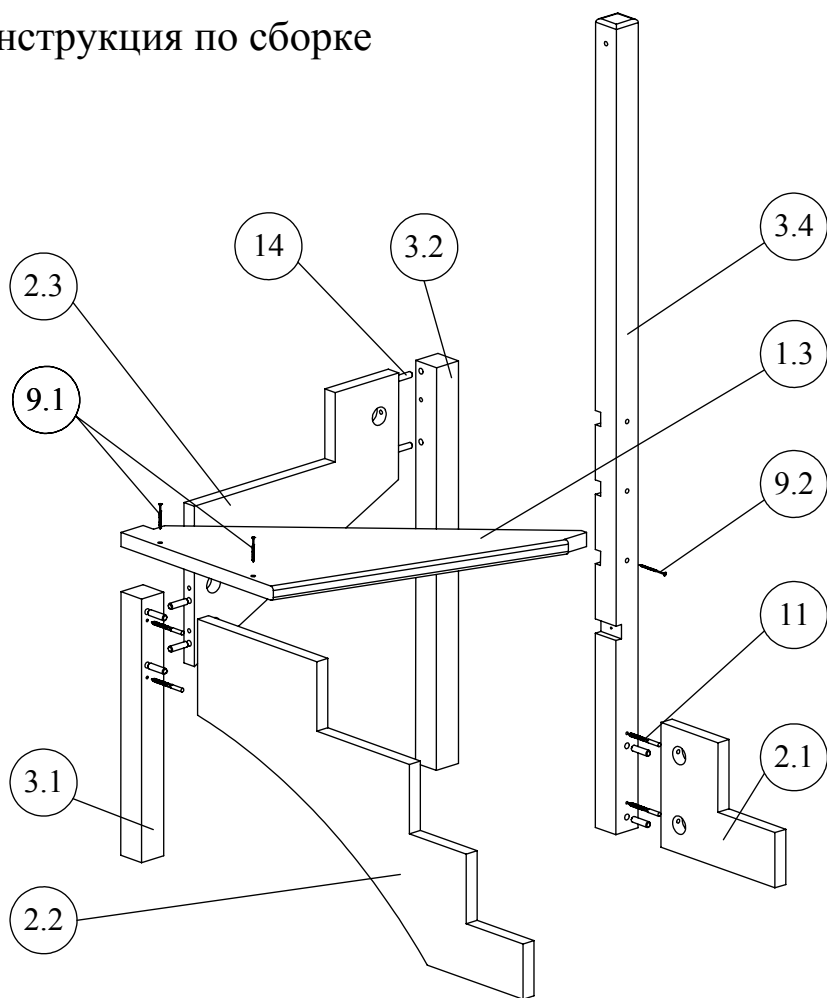
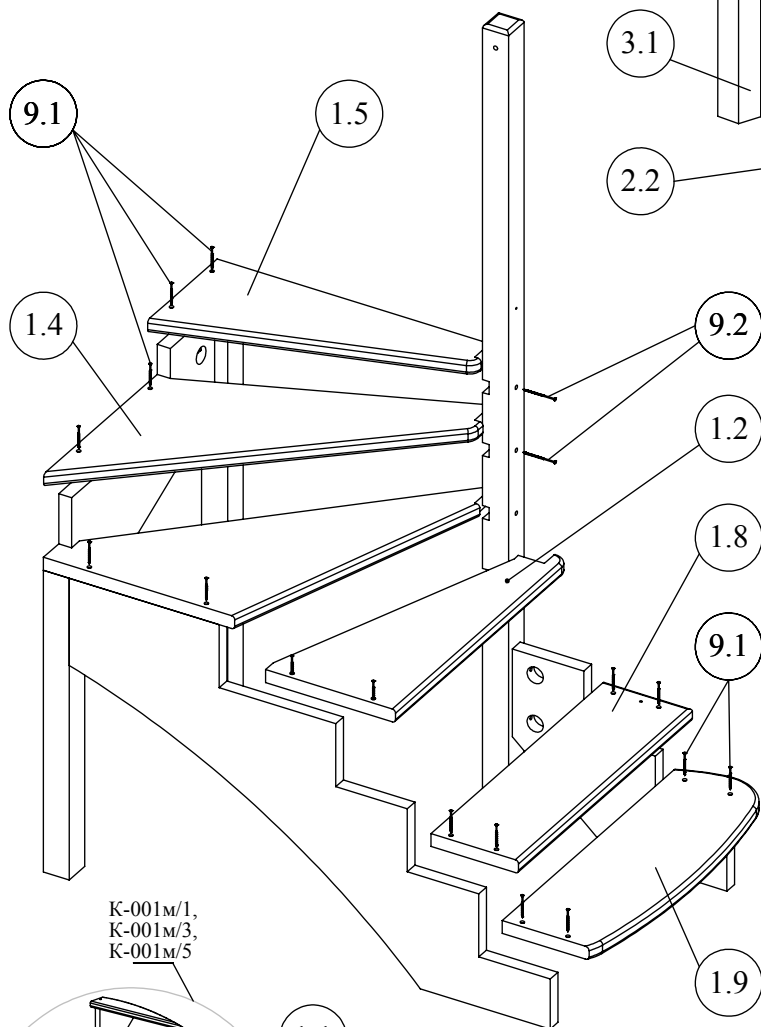


K-001M/7,
K-001M/8.

Инструкция по сборке

Шаг 1.

- Соединить косоуры (2.2), (2.3) со столбом (3.1) с помощью шкантов (14) и сантехнических болтов (11), а со столбом (3.2) с помощью шкантов (14).
- Установить ступень (1.3) так, чтобы перпендикулярные торцы ступени встали вровень со сторонами столба (3.1), противоположный край ступени вставить в паз столба (3.4).
- Прикрепить ступень к косоуру саморезами L=70мм (9.1), к столбу саморезом L=100мм (9.2).
- Присоединить к столбу (3.4) косоур (2.1) при помощи шкантов (14) и сантехнических болтов (11).



Шаг 2.

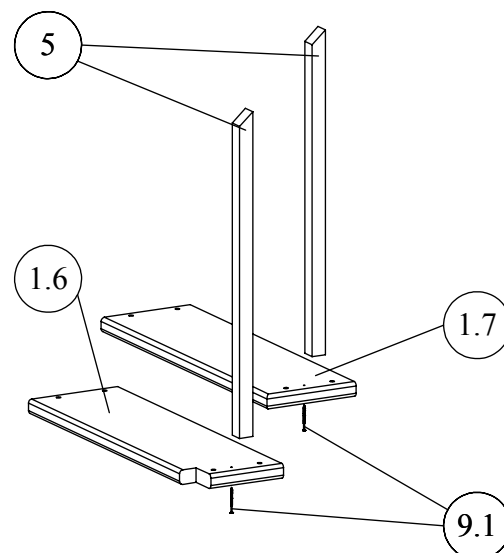
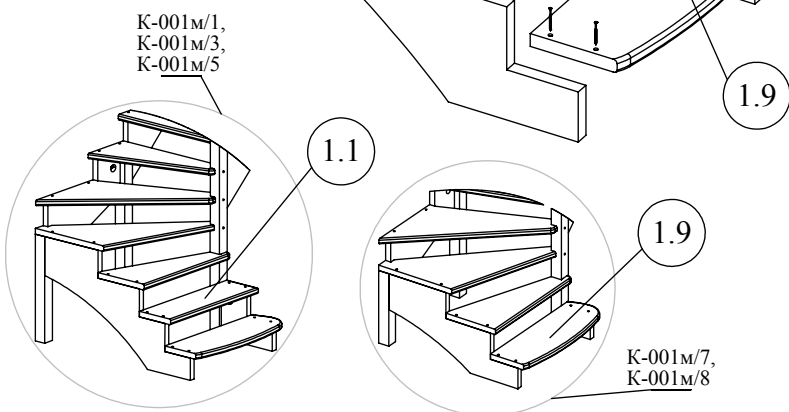
- Установить ступени (1.9), (1.8)*, а также ступени (1.2), (1.4), (1.5), вставляя их в пазы столба (3.4) и выравнивая торцы по косоурам.
- Прикрепить ступени к косоурам саморезами L=70мм (9.1), к столбу - саморезами L=100мм (9.2)

* В моделях К-001м/1, К-001м/3, К-001м/5 вместо ступени (1.8) устанавливается ступень (1.1).

** В моделях К-001м/7, К-001м/8 перед ступенью (1.2) устанавливается ступень (1.9).

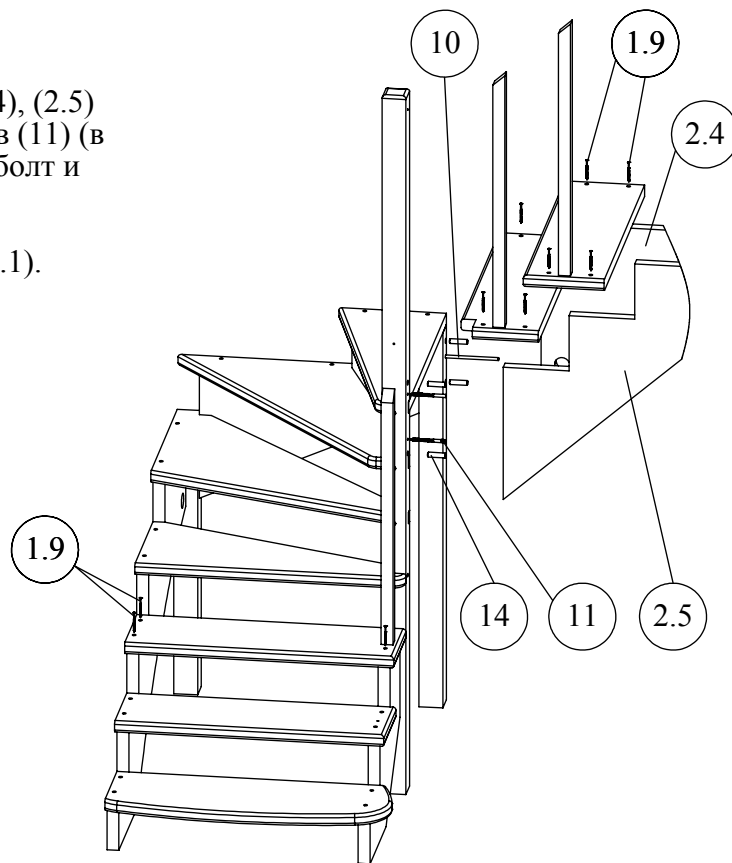
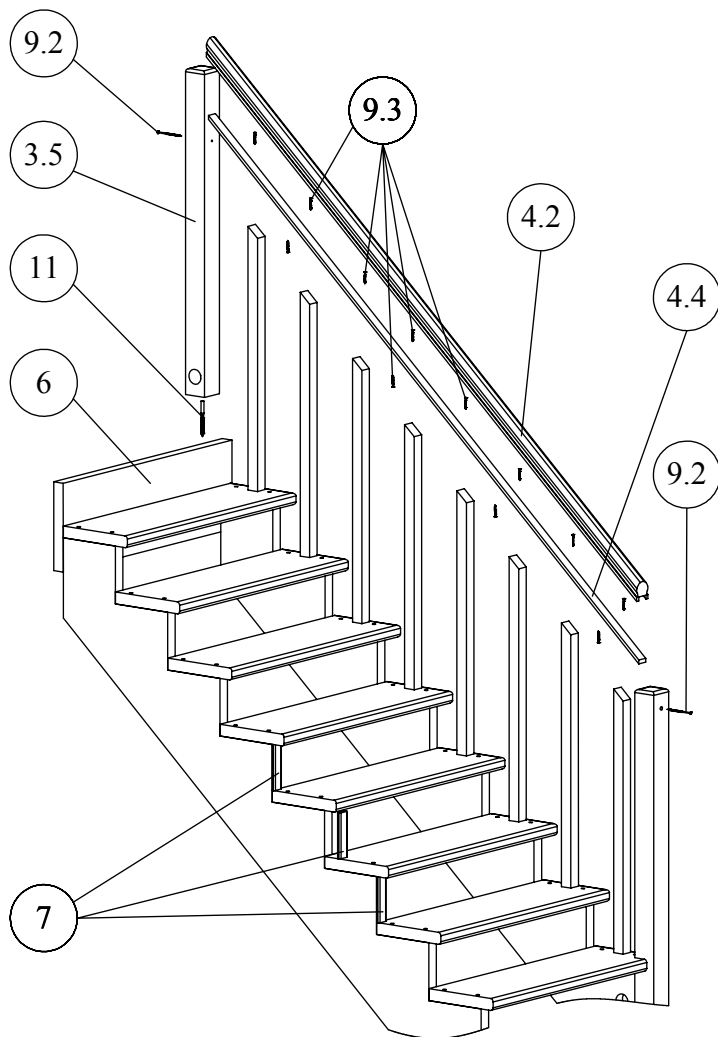
Шаг 3.

- Прикрутить балясины (5) ко всем ступеням (1.6) и (1.7) снизу саморезами L=70мм (9.1).



Шаг 4.

- Присоединить к столбам (3.2), (3.4) косоуры (2.4), (2.5) при помощи шкантов (14), сантехнических болтов (11) (в столб 3.4) и шпильки (10) (в столб 3.2). Затянуть болт и шпильку гайками.
- Установить все ступени с балясинами (шаг 3) и прикрепить их к косоурам саморезами L=70мм (9.1).



Шаг 5.

- Установить опорную доску (6) на требуемую высоту, прикрепив ее к косоурам и к перекрытию (крепеж в комплект не входит).
- В пол второго этажа вкрутить сантехнический болт (11), на него установить столб (3.5) и затянуть гайкой.
- Прикрутить подпоручень (4.4) к балясинам саморезами L=40мм (9.3).
- Прикрутить поручень (4.2) к подпоручню (4.4) саморезами L=40мм (9.3) снизу.
- Притянуть поручень к столбам (3.4), (3.5) саморезами L=100мм (9.2).
- Прибить гвоздями (15) декоративные планки (7) между ступенями к косоурам.

Поручень на первом марше в моделях К-001м/2, К-001м/4, К-001м/6 собирается аналогично.

Шаг 6.

- В моделях с подступенями установить их следующим образом - один край подступени вставляется в паз верхней ступени, а другой прикручивается к торцу нижней ступени саморезами L=40мм (9.3).

Шаг 7.

- Закрыть отверстия под саморезы, сантехнические болты и шпильку, приклеив заглушки Ø12мм (8.1) и Ø50мм (8.2)

Вид из-под лестницы

