

























4. а) Для варианта ЛС - 07м/1

Один конец ступеней 1.3 и 1.4 вставить в пазы столба 3.1, другой - в пазы тетивы 2.4. Столб 3.1 соединить с тетивами 2.4 и 2.1+2.2, при помощи шкантов 60x16 (9) и сантехнических болтов (10). Притянуть столб 3.1 к ступеням 1.3, 1.4 саморезами 100 (8.2). Притянуть тетиву 2.4 к ступеням 1.3 и 1.4 саморезами 80 (8.1).

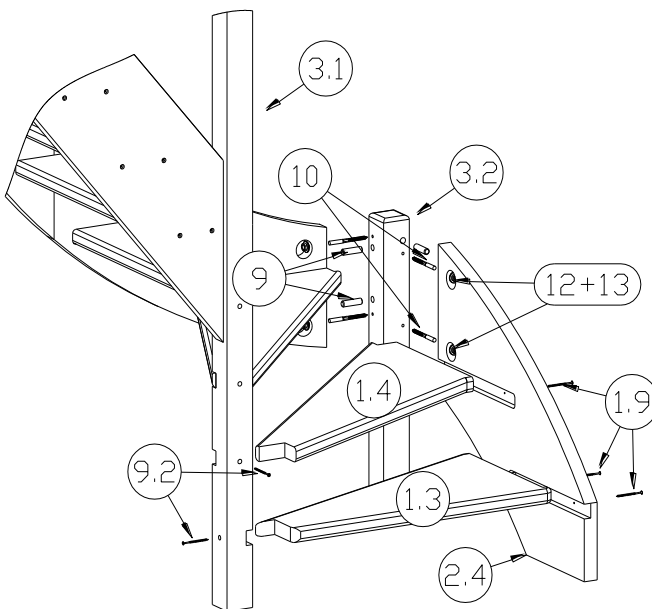
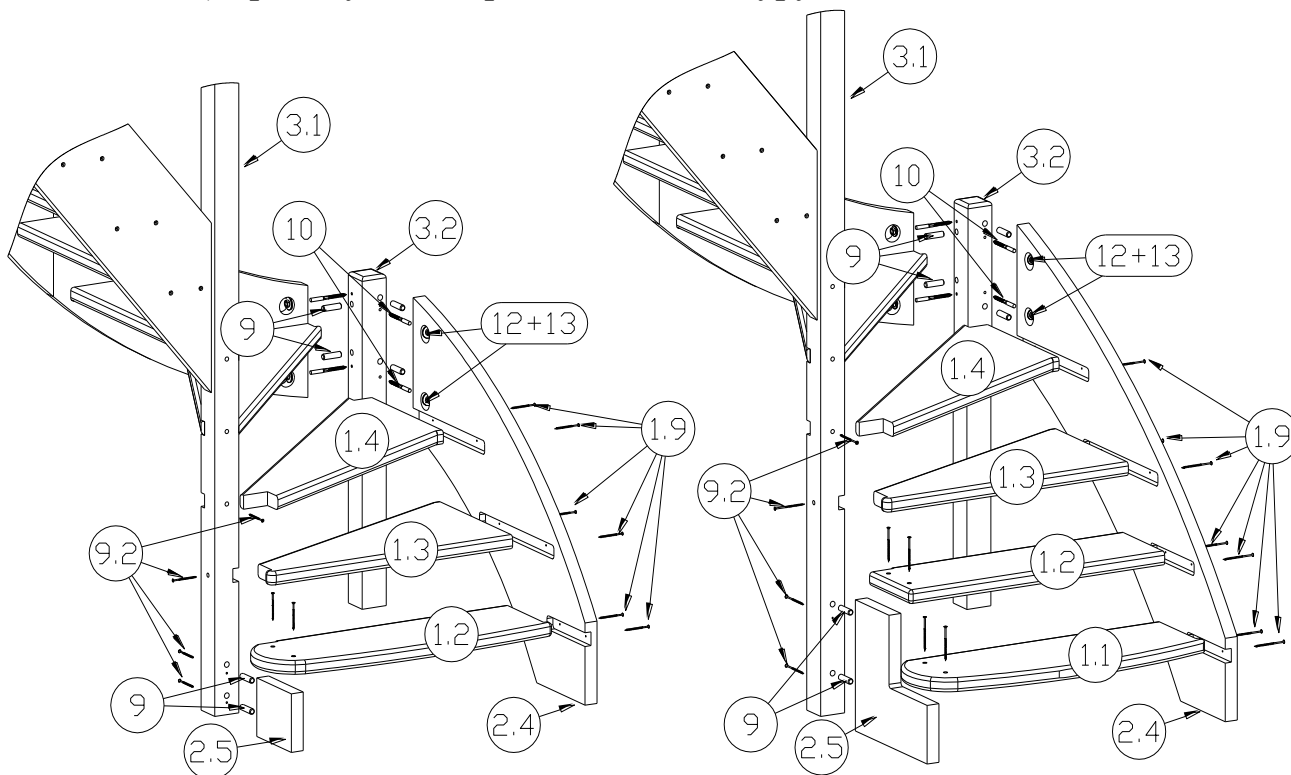


Рис. 4.а

б) Для вариантов ЛС - 07м/2, ЛС - 07м/3, ЛС - 07м/4, ЛС - 07м/5

К столбу 3.1 присоединить косоур 2.5 при помощи шкантов 16x60 и саморезов 100. Один конец ступеней 1.3 и 1.4 вставить в пазы столба 3.1, другой - в пазы тетивы 2.4. Столб 3.2 соединить с тетивами 2.4 и 2.1+2.2 при помощи шкантов 16x60 и сантехнических болтов. Притянуть столб 3.1 к ступеням 1.3 и 1.4 саморезами 100. Установить ступени 1.1 и 1.2 (в зависимости от модели лестницы) в паз тетивы 2.4. Притянуть тетиву 2.4 к ступеням, саморезами 80. Ступени 1.1 и 1.2 (в зависимости от модели лестницы) притянуть саморезами 80 к косоуру 2.5



ЛС - 07м/2; ЛС - 07м/3

ЛС - 07м/4; ЛС - 07м/5

Рис. 4.б

5. В пол второго этажа вкрутить сантехнический болт (10), на него установить столб 3.3. Прикрутить балясины 5 саморезами 40 (8.3) к подбалясине 6. Подбалясину 6 с балясинами 5 прикрутить к тетиве 2.3 саморезами 40. Прикрутить подпоручень 4.1 к балясинам 5, а затем поручень 4.2 к подпоручню саморезами 40. Поручень 4.2 притянуть к столбам 3.1 и 3.3 саморезами 100 (8.2).
6. В моделях с подступенями устанавливать их следующим образом-один край подступени вставляется в паз верхней ступени, а другой прикручивается к торцу нижней ступени саморезами 40.
7. Закрывать отверстия под саморезы, шпильки и сантехнические болты, приклеив заглушки D12 мм (8.1), D50 мм (8.2).

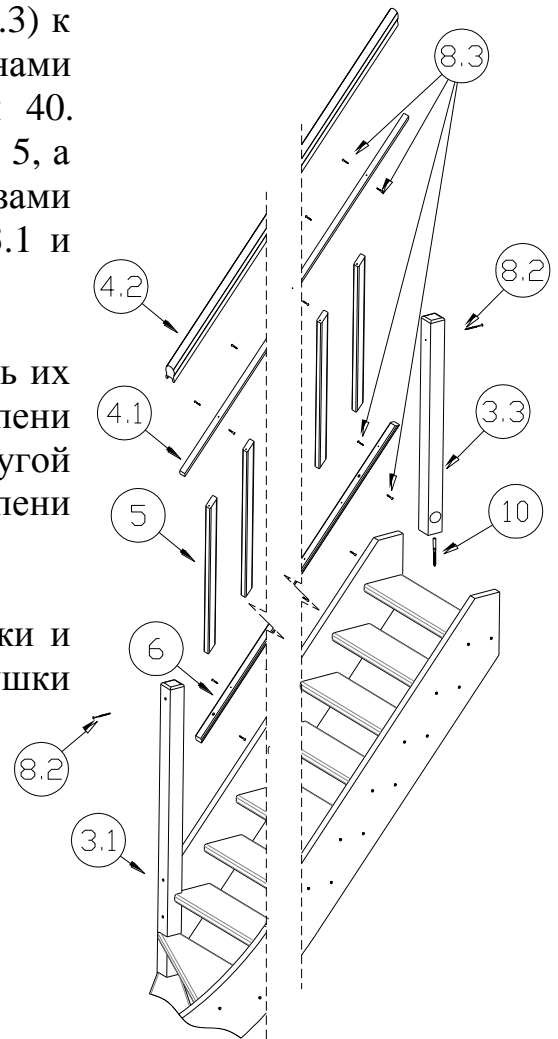


Рис. 5

Лестницы с противоположным заходом собираются в аналогичной последовательности.