



Лестница стандартная ЛС-09м
Паспорт

1. ОБЩИЕ УКАЗАНИЯ

1.1. Лестница ЛС-09м (далее по тексту - «лестница») предназначена для эксплуатации в загородных домах, двухуровневых квартирах, дачах. Допускается хранение разобранной лестницы в таре в сухом неотапливаемом помещении.

2. ТЕХНИЧЕСКИЕ ХАРАКТЕРИСТИКИ

№ п.п.	Параметры	Модель лестницы	
		ЛС-09м/1	ЛС-09м/2
2.1	Модификации лестницы	левая (Л) и правая (П)	
2.2	Высота подъема, мм (от уровня пола нижнего этажа до уровня пола верхнего этажа) *	2475-2700	2700-2925
2.3	Число ступеней	11	12
2.4	Количество подъемов	11-12	12-13
2.5	Ширина марша, мм	900	
2.6	Высота шага ступеней, мм	225	
2.7	Толщина ступеней, мм	40	
2.8	Максимально допустимая статическая нагрузка на одну ступень, кг	200	
2.9	Габариты лестницы в плане *, мм	1420x1870	1420x2080
2.10	Минимальные размеры требуемого прямоугольного отверстия в перекрытии верхнего этажа, мм	1870x1140	2080x1140

*ПРИМЕЧАНИЕ: увеличение высоты подъема лестницы достигается добавлением подиума, точная подгонка подъема по высоте – за счет изменения размера верхнего шага.

В соответствии с «Номенклатурой продукции и услуг (работ), в отношении которых законодательными актами Российской Федерации предусмотрена их обязательная сертификация» и «Номенклатурой продукции, соответствие которой может быть подтверждено декларацией о соответствии» деревянные детали лестниц (код ОКП 536170) не подлежат обязательному подтверждению их соответствия обязательным требованиям государственных стандартов.

Лестница поставляется в разобранном виде

3. РЕКОМЕНДАЦИИ ПО СБОРКЕ

- 3.1. Сборку должны производить не менее двух человек.
- 3.2. Для сборки вам понадобятся: молоток, комплект гаечных ключей, отвертка-шуруповерт, герметик силиконовый (в комплект поставки не входят)
- 3.3. Последовательность сборки лестницы приведена на рис. 1 – 4.
- 3.4. Номера позиций на рисунках соответствуют номерам позиций табл. 1.
- 3.5. Для увеличения срока службы лестницы рекомендуется покрыть деревянные детали лестницы лакокрасочным покрытием до сборки.
- 3.6. Во избежание трения между деревянными деталями лестницы и возникновения скрипа, при сборке необходимо промазывать места их соприкосновения тонким слоем силиконового герметика.
- 3.7. Окончательную затяжку резьбовых соединений, саморезов производить после полной сборки лестницы.

4. ГАРАНТИЙНЫЕ ОБЯЗАТЕЛЬСТВА

4.1. Изготовитель гарантирует сохранение потребительских качеств лестницы в течение 12 месяцев со дня её продажи при соблюдении условий её хранения и эксплуатации:

- Температуру воздуха рекомендуется поддерживать в пределах 18-24С°.
- Относительная влажность должна быть 56±10%.

Данные требования зафиксированы в Российских ГОСТах и СНИПах.

4.2 Условия гарантии:

1. Сборку лестницы производить согласно инструкции по сборке лестницы;
2. Гарантия включает выполнение ремонтных работ и замену дефектных деталей лестницы.

3. Настоящая гарантия не распространяется на периодическое обслуживание и ремонт лестницы, или замену деталей лестницы в связи с их естественным износом.

4. Изделие снимается с гарантийного обслуживания в следующих случаях:

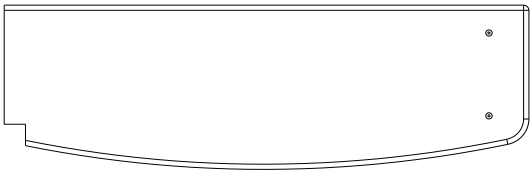
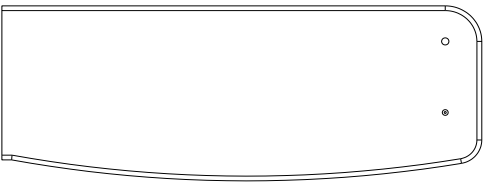
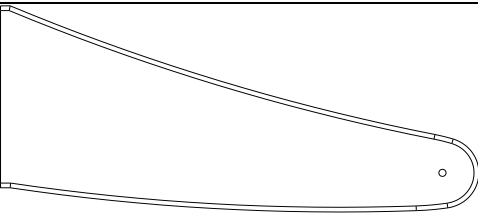
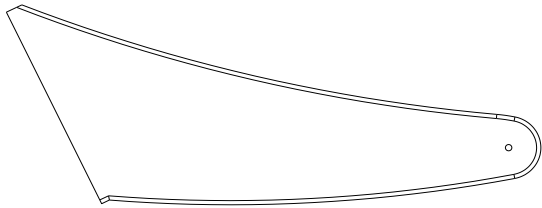
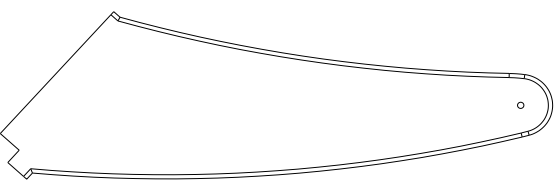
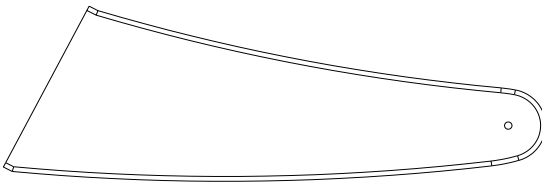
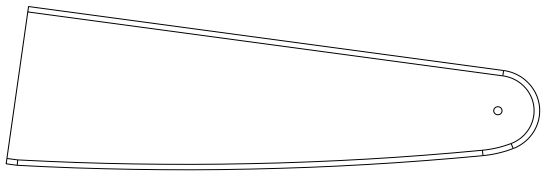
- наличие механических повреждений на лестнице;
- при нахождении изделия (лестницы) под воздействием резких перепадов температуры, в т. ч. в помещении, где оно установлено;
- при нахождении изделия (лестницы) в непосредственной близости от огня и отопительных приборов;
- при условии повышенной влажности помещения;
- ущерб в результате ошибочных действий потребителя;
- ущерб или утеря изделия (лестницы) в следствии обстоятельств непреодолимой силы (стихия, пожар, молния и т. п.) несчастных случаев и т. п.
- ущерб, вызванный попаданием на изделия (лестницу) посторонних предметов, жидкостей;
- при наличии следов постороннего вмешательства или выполнения ремонта самостоятельно;
- ущерб в результате транспортировки самовывозом.

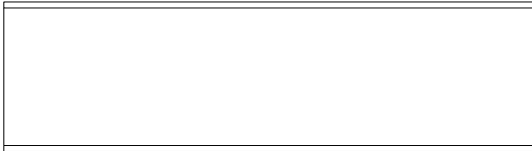
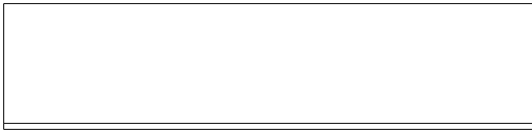
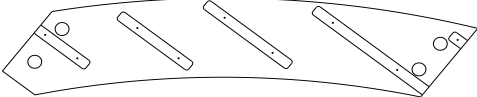
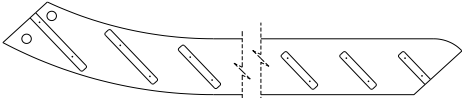
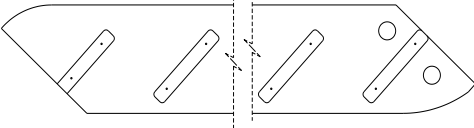
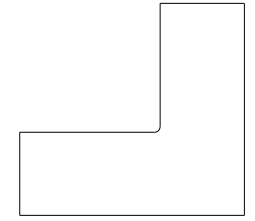


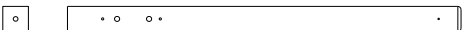
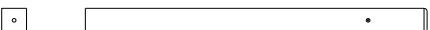
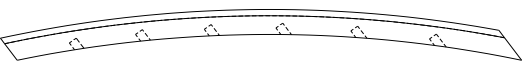
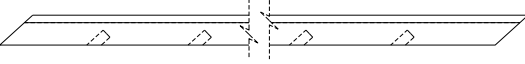

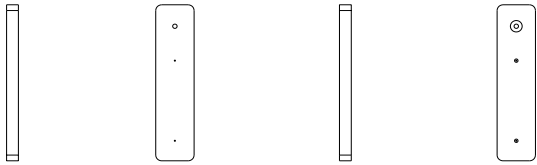
5. Настоящая гарантия не ущемляет законных прав потребителя, предоставленных ему действующим законодательством страны и прав потребителя по отношению к дилеру, возникающих из заключенного между ними договора купли-продажи.


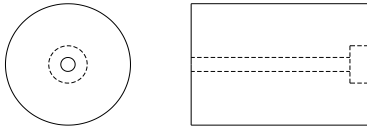
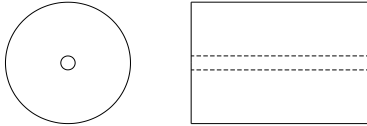
Завод изготовитель постоянно работает над усовершенствованием своей продукции, направленным на улучшение дизайна и эксплуатационных характеристик выпускаемых изделий. Поэтому в конструкции изделия могут быть внесены незначительные изменения, не отраженные в данном документе и не влияющие на эксплуатационные характеристики изделия.

5. КОМПЛЕКТНОСТЬ ПОСТАВКИ

Таблица 1

№ п/п	Наименование	Общий вид*	Кол-во	
			Модель лестницы	
			1	2
1.1	Ступень 1.1		1	1
1.2	Ступень 1.2		1	1
1.3	Ступень 1.3		1	1
1.3	Ступень 1.4		1	1
1.3	Ступень 1.5		1	1
1.3	Ступень 1.6		1	1
1.3	Ступень 1.7		1	1

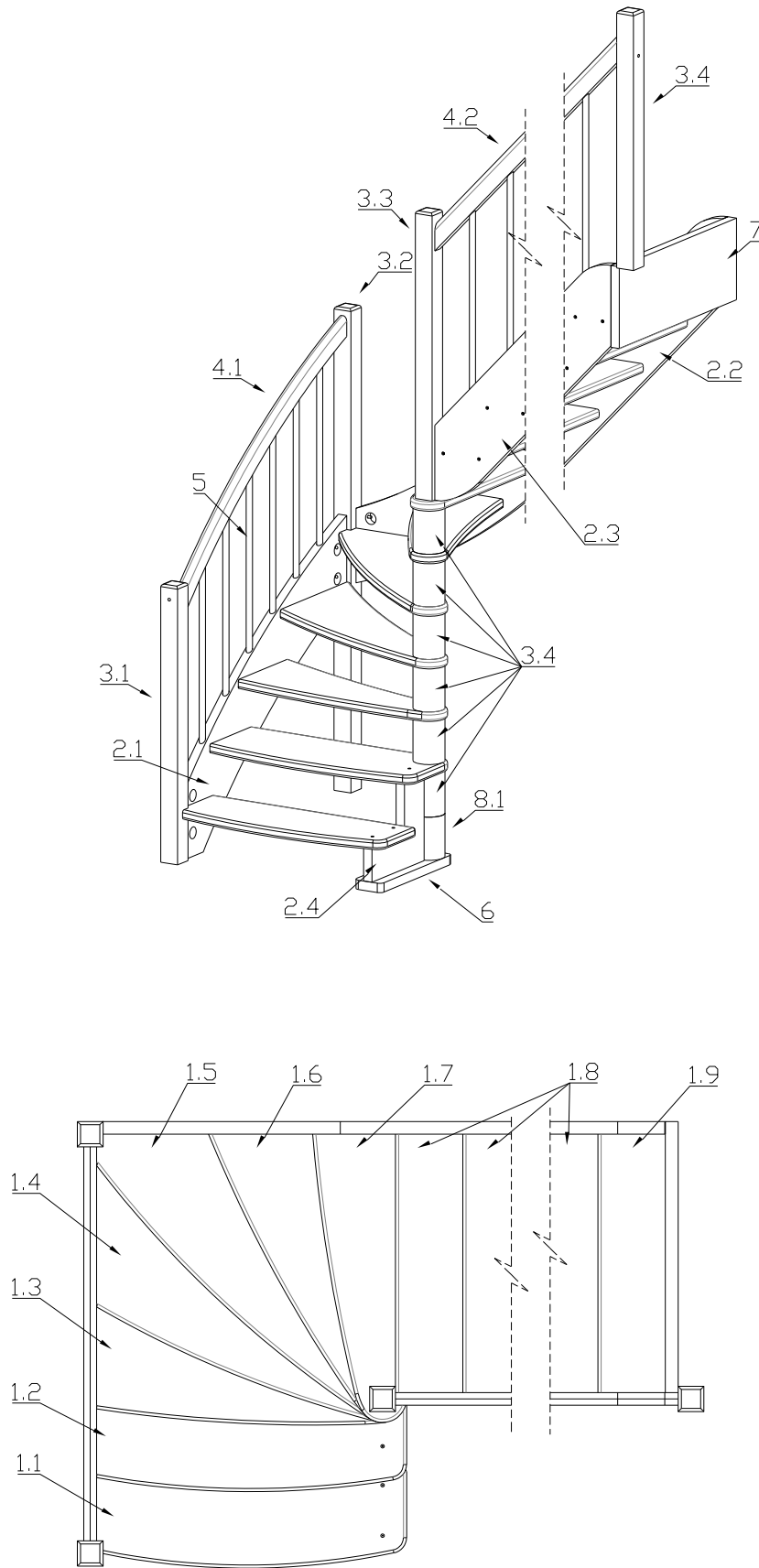
1.3	Ступень 1.8		3	4
1.3	Ступень 1.9		1	1
2.1	Тетива 2.1		1	1
2.2	Тетива 2.2		1	1
2.3	Тетива 2.3		1	1
2.4	Косоур 2.4		1	1
3.1	Столб 3.1		1	1
3.2	Столб 3.2		1	1
3.3	Столб 3.3		1	1
3.4	Столб 3.4		1	1
4.1	Поручень 4.1		1	1
4.2	Поручень 4.2		1	1
5	Балясина 5		10	11
6	Центральное основание		1	1

7	Опорная доска		1	1
8.1	Втулка 8.1		1	1
8.2	Втулка 8.1		6	6
9.1	Саморез 100		6	6
9.2	Саморез 80		36	42
10	Штанга M12x1640 мм.		1	1
11	Болт сантехнический M10x120		9	9
12.1	Гайка M10		9	9
12.2	Гайка M12		3	3
13.1	Шайба M10		9	9
13.2	Шайба M12		3	3
14	Шкант 16x60		8	8
15.1	Заглушка D12		38	42
15.2	Заглушка D50		10	10

* На общих видах условно изображены детали от правых лестниц. У разных вариантов лестницы внешний вид деталей может незначительно отличаться.

Крепеж для монтажа лестницы к перекрытию в комплект не входит.

6. ОБЩИЙ ВИД



7. ИНСТРУКЦИЯ ПО СБОРКЕ

Дальнейшая инструкция по сборке приведена на примере лестницы ЛС-09м/1 правая. Лестницы с противоположным заходом собираются в аналогичной последовательности

1. Вставить штангу М12х1640 (10) в отверстие центрального основания (6) и закрутить с двух сторон гайками М12 (12.2) с шайбами М12 (13.2). Надеть на штангу втулки 8.1 и 8.2. Установить косоур 2.4 на основание 6 и прикрутить снизу к основанию саморезами 80 (9.2).

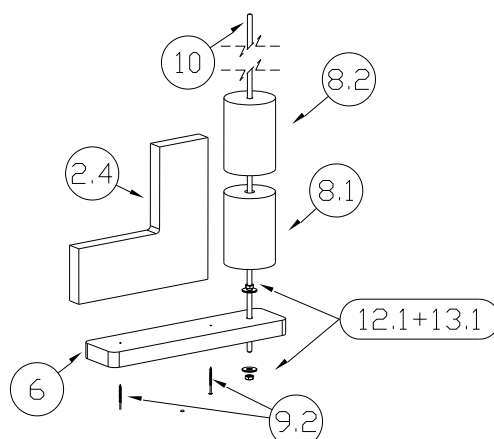


Рис. 1

2. Соединить столбы 3.1 и 3.2 с тетивой 2.1 при помощи шкантов 16х60 (12) и сантехнических болтов М10х120 (11). Вставить торец ступени (1.1) в паз тетивы 2.4, противоположный конец прикрутить саморезами 80 (11.1) сверху к косоуру. Надеть на штангу ступень 1.2, вставив ее противоположный край в паз тетивы 2.1. Прикрутить ступень 1.2 к косоуру. Установить ступени 1.3-1.5, чередуя их со втулками 8.2. Притянуть ступени к тетиве саморезами 80.

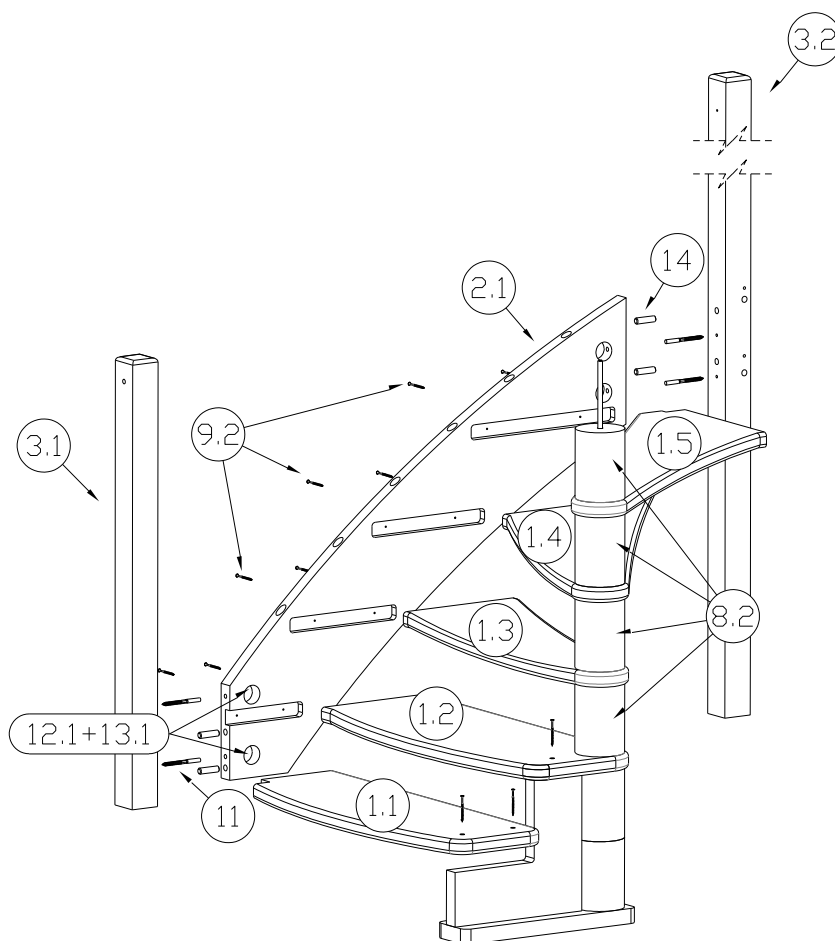


Рис. 2

3. Тетиву 2.2 соединить со столбом 3.2 при помощи шкантов 16x60 (14) и сантехнических болтов М10х120 (11). Установить ступень 1.6, втулку 8.2 и ступень 1.7. Соединить тетиву 2.3 со столбом 3.3 при помощи шкантов 16x60 и сантехнических болтов М10х120. Вставить ступени 1.8, 1.9 в пазы тетив 2.2, 2.3 и установить столб 3.3 на штангу М12х1640. Притянуть столб 3.3 гайкой М12 (12.2) с шайбой М12 (13.2), накрутив ее на штангу М12х1640 через отверстие диаметром 50 мм. в столбе 3.3. Притянуть все ступени к тетивам саморезами 80 (9.2).

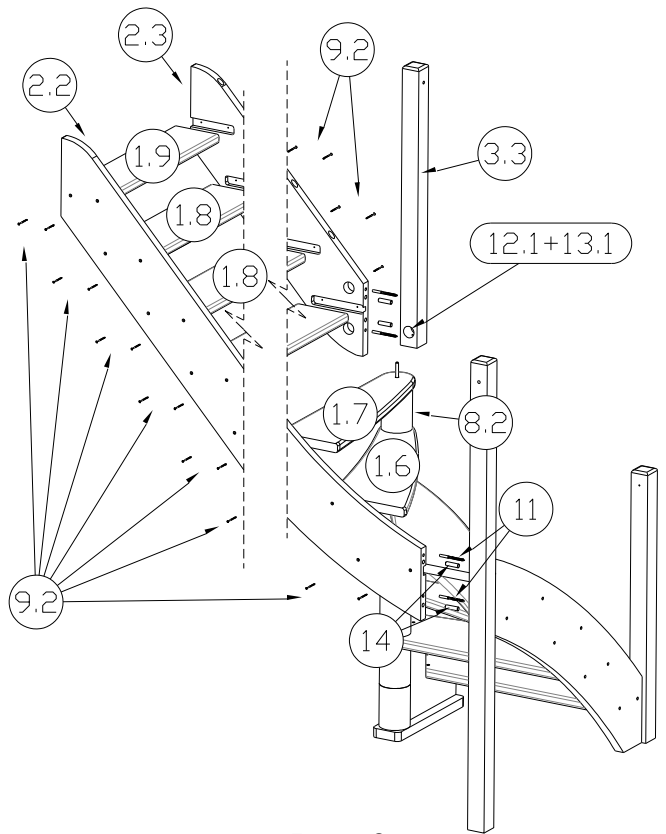


Рис. 3

4. Вставить балясины 5 в пазы тетив 2.1, 2.3 и поручней 4.1, 4.2 соответственно. В пол второго этажа вкрутить сантехнический болт М10х120, на него установить столб 3.5 и затянуть гайкой М10 с шайбой М10. Поручни притянуть к столбам 3.1, 3.2, 3.3, 3.4 саморезами 100 (9.1).
5. Закрыть отверстия под саморезы и сантехнические болты, приклеив заглушки D12 мм (15.1) и D50 мм (15.2).

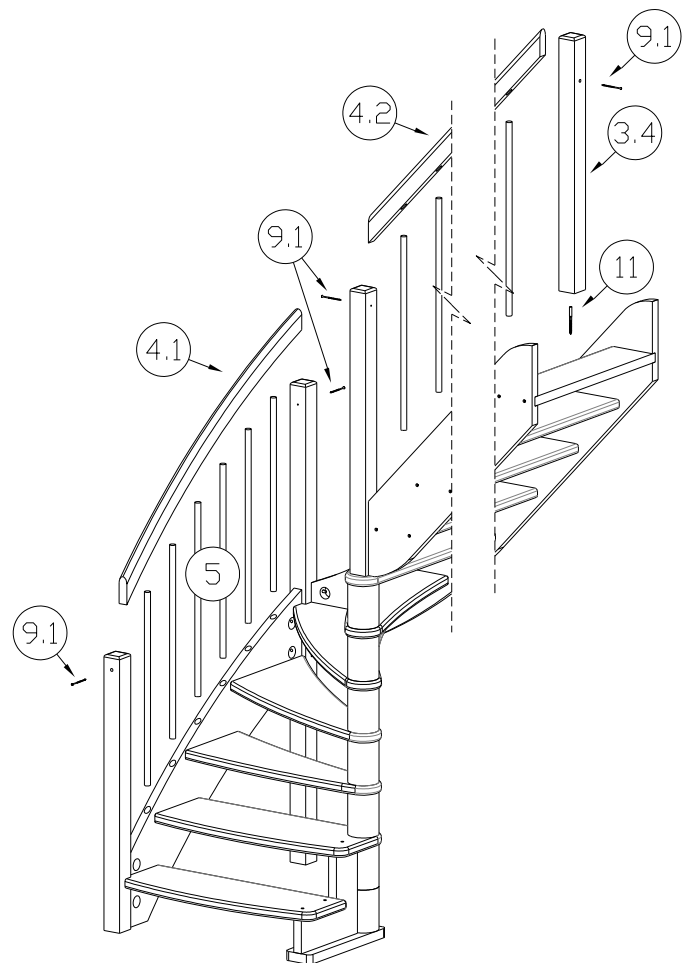


Рис. 4